

ПЕРУКАР

ПРЕПАРАТИ ДЛЯ ХІМІЧНОЇ ЗАВИВКИ

Хімічна завивка — це перукарська послуга з довготривалого завиття волосся із застосуванням хімічних препаратів. Сучасні технології, постійне вдосконалення рецептів хімічних препаратів перетворили завивку в найпродуктивніший спосіб впливу на об'єм і тип волосся.

Принцип дії та основні стадії процесу завивки залишаються незмінними — хімзавивка впливає на структуру волосся, «перебудовує» його для набуття нової форми.

Хімічний розчин для виконання завивки діє на кератин, послаблює цистинові зв'язки між клітинами, внаслідок чого волосся піддається деформації. Новоутворена форма волосся задається констукцією коклюшок і закріплюється за допомогою фіксатора, який поновлює цистинові зв'язки.

Майже всі препарати для хімічної завивки створюються на основі тіоорганічних сполук. Такі сполуки дають змогу вплинути на структуру волосся.

Важливою характеристикою хімічних препаратів для перукарських робіт є показник концентрації іонів водню рН. Лужний розчин викликає пом'якшення і набухання волосся, кислий — скорочення і затвердіння. Лужні препарати для виконання хімзавивки застосовуються для здорового волосся всіх типів. Вони швидко проникають у волосся, забезпечують стійку завивку.

Кислотно збалансовані препарати, рН яких нижчий від лужних, менш шкідливі для волосся. Дія кислотно збалансованого перманенту значно м'якша. Така суміш потрапляє у волосся повільніше, ніж лужна, процес завивки триває довше. Завиток виходить менш пружний, а сама завивка не така стійка. Кислотно збалансовані препарати застосовують при слабкому, крихкому від природи, фарбованому волоссі.

Незалежно від основи — лужної, кислотно збалансованої або нейтральної, кожна фірма, яка випускає препарати для хімічної завивки, пропонує, як правило, декілька видів препаратів:

- для жорсткого волосся, яке важко піддається хімічній обробці;
- для нормального волосся;
- для пористого волосся, яке підлягало дії окисних засобів;

— для блондованого та меліруваного волосся.

Сьогодні широко рекламується і впроваджується в роботу перукарів біозавивка — нова технологія завивки, заснована на застосуванні інноваційних препаратів, які містять біологічні компоненти (наприклад, білок цистеїн), м'яко діють на волосся та шкіру.

У процесі роботи необхідно точно дотримуватись інструкції з використання обраного препарату. Відмінності у дії можуть бути не тільки у препаратів різних фірм, а й у кожному наступному поколінні препаратів однієї фірми.

Професіонал має знати і розуміти процеси, за виконання яких він бере на себе відповідальність. Обираючи новий препарат, обов'язково звертайте увагу на його склад. Недостовірна інформація або її відсутність можуть завдати шкоди здоров'ю клієнта і вашій репутації.

Фіксатори хімічної завивки зупиняють процес взаємодії з волоссям засобів для хімічної завивки та закріплюють форму завитка.

Готові фіксатори можуть бути концентровані та неконцентровані.

Концентровані фіксатори маркуються на упаковці позначкою 1+1 і в процесі використання розбавляються водою у співвідношенні 1:1. Відсутність подібного напису вказує на те, що розчин неконцентрований та готовий до застосування.

Фіксатор можна приготувати самостійно з перекису водню, води та шампуню. Співвідношення компонентів має забезпечувати наявність у розчині не більше 3% перекису водню. Якщо це не передбачено інструкцією з використання, нічим не розбавляйте препарат для завивки та фіксатор.

Сучасні технології перманентної завивки передбачають використання широкого ряду супутніх препаратів. Із профілактичною метою перед хімічною завивкою для послабленого та довгого волосся рекомендується застосовувати спеціальні засоби, які накопичують вологу у волоссі, полегшують процес накручування, вирівнюють структуру волосся та забезпечують отримання рівномірного завитка.

Після хімзавивки застосовують різноманітні стабілізатори, бальзами для нейтралізації залишків перекису водню, відновлення властивостей волосся, збереження його природної вологості та блиску, пружності завитка.

Послідовність виконання хімічної завивки.

Матеріали та інструменти. У процесі хімічної завивки волосся використовують такі матеріали, інструменти та приладдя:

- 1) засіб для виконання завивки;
- 2) засіб для фіксації;
- 3) шампунь;
- 4) бальзам для поновлення структури волосся;
- 5) коклюшки певного діаметра;
- 6) гребінець із «хвостиком»;
- 7) мисочки для препаратів, достатньо стійкі, щоб уникнути випадкового перевертання під час роботи;
- 8) захисні рукавиці;
- 9) губки, епонжі для нанесення препаратів;
- 10) затискачі для волосся;
- 11) утеплювальний ковпак;
- 12) рушники.

Підготовчі роботи. До підготовчих робіт перед хімічною завивкою належать:

- 1) зовнішній огляд шкіри голови та волосся;
- 2) добір хімічного препарату за типом волосся;
- 3) перевірка шкіри голови на подразнення препаратом;
- 4) перевірка стану волосся при змочуванні препаратом;
- 5) вибір виду завивки волосся;
- 6) вибір методу нанесення препарату на волосся;
- 7) вибір методу та розміру коклюшок;
- 8) миття голови;
- 9) стрижка волосся.

Зовнішній огляд шкіри голови й волосся необхідний для виявлення різноманітних захворювань шкіри та волосся, при яких хімічну завивку виконувати заборонено. Протипоказанням для виконання хімічної завивки волосся є наявність на шкірі подряпин, порізів, виразок та інших яскраво виражених подразнень.

Важливо оцінити стан волосся, щоб зробити правильний вибір препарату для хімзавивки. Необхідно визначити структуру волосся (тонке, товсте, нормальне), якість (м'яке, середнє, жорстке), вид попередньої обробки (фарбоване, освітлене, із залишками перманенту).

Після вибору суміші слід перевірити реакцію шкіри голови клієнта на дію препарату. Для цього потрібно шматочком вати, змоченим у препараті, нанести суміш на шкіру за вушною раковиною. Через 8-10 хв. буде помітна реакція шкіри на подразнення. За відсутності на шкірі почервоніння вважають, що суміш клієнтові не протипоказана. Якщо буде виявлено подразнення, нанесену суміш потрібно змити водою, а від хімічної завивки цим препаратом відмовитись.

Одночасно з перевіркою реакції шкіри на подразнення необхідно перевірити реакцію волосся на дію на нього препарату для завивки.

При огляді волосся слід звернути увагу на його стан. У разі, коли волосся піддавалось сильному знебарвленню чи фарбуванню хімічними барвниками, потрібно перевірити його на розрив. Якщо волосся в сухому стані легко розривається, завивку виконувати заборонено.

Для проби хімпрепарат наносять на тонке пасмо волосся, через 3-5 хв. випробовують волосся на розрив. Якщо волосся зберігає міцність — препарат підходить для завивки, якщо ж воно легко розривається, необхідно дібрати суміш слабшої концентрації.

ЕТАПИ ВИКОНАННЯ ХІМІЧНОЇ ЗАВИВКИ ВОЛОССЯ КЛАСИЧНИМ СПОСОБОМ

При виконанні хімічної завивки волосся слід обов'язково дотримуватись строгої послідовності дій.

Якщо порушується технологічна послідовність виконання хімічної завивки, волосся може залишитись не завитим або, навпаки, структура його буде повністю зруйнована.

Етап 1. Розподіл волосся на зони:

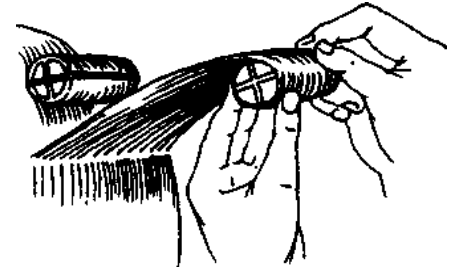
- від вуха до вуха через точку маківки;
- від лобних впадин, через зону маківки до шийних кутів.

Етап 2. Вибір методу нанесення хімічного розчину на волосся:

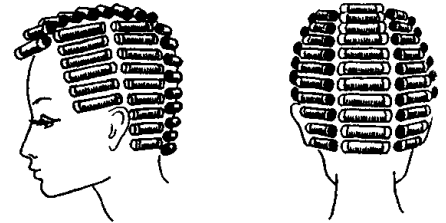
- прямий метод – для короткого волосся;

- непрямий для довгого волосся.

Етап 3. На верхньопотиличній ділянці горизонтальним проділом відділяється перше пасмо (його ширина не повинна перевищувати довжину коклюшки). Пасмо під вичісується під кутом 90° до поверхні голови. Накручування коклюшки починається від кінців та завершується біля коренів пасма.



Етап 4. Таким чином накручується спочатку центральнопотилична зона, потім права та ліва потиличні зони, потім права та ліва скроневі та завершується накручування на тім'яній ділянці.



Етап 5. Встановлення часу витримки препарату на волоссі (12-50 хв. в залежності від способу нанесення хімічного розчину на волосся)

Етап 6. Перевірка якості завитка (розкручуються та оцінюються перша та останні накручені коклюшки).

Етап 7. Пропарювання – це процедура промивання волосся великою кількістю достатньо гарячої води.

Етап 8. Видалення зайвої вологи з волосся махровим рушником.

Етап 9. Фіксація завитка – це нанесення на накручене волосся рідини, основна діюча речовина якої H_2O_2 – перекис водню. Час витримки фіксажу на волоссі 10 хв., концентрований фіксаж розводиться з водою в пропорції 1:1.

Етап 10. Змивання фіксажу та виконання процедури нейтралізації. Нейтралізація - це завершальне ополіскування хімічно завитого волосся спеціальним бальзамом.

Різновиди завивок.

Залежно від об'єму волосся, яке завивається, та кінцевого результату визначають такі види хімзавивки:

— на всю довжину волосся по всій поверхні волосяного покриву;

— прикоренева — застосовується для коренів волосся, відрослого після хімічної завивки, або для створення об'єму біля коренів, тоді як кінці залишаються прямими (рис. 8.1);

— часткова — для надання об'єму на окремих ділянках (частіше на маківці та тім'яній зоні);



Рис. 8.1 Метод прикореневої завивки

- антихімія — для випрямлення волосся, сильно кучерявого від природи, або пом'якшення крутого завитка після хімзавивки. Технологія виконання антихімії відрізняється від традиційної тим, що волосся зволожують розчином для хімзавивки і протягом часу дії препарату постійно розчісують гребінцем.

На вибір виду завивки впливають:

- довжина волосся;
- вікові особливості клієнта;
- бажання клієнта.

Методи нанесення препарату для завивки

При виборі методу нанесення суміші враховують:

- структуру та стан волосся;
- довжину волосся;
- вид накручування на коклюшки.

Прямий метод — волосся змочують засобом для хімзавивки перед накручуванням на коклюшки. Завершивши накручування, волосся змочують повторно.

Непрямий метод характерний тим, що вологе волосся накручують на коклюшки, а потім змочують сумішшю для завивки.

Змішаний метод застосовується для волосся завдовжки понад 25 см. Перед накручуванням змочують засобом тільки кінці волосся, відступивши на 2/3 від коренів. Інша частина пасма залишається сухою. Коклюшки накручують по всій голові, а потім усе волосся змочують засобом.

Миття волосся. Перед хімічною завивкою, незалежно від того, скільки часу минуло з моменту попереднього миття голови, необхідно обов'язково вимити волосся шампунем без кондиціонера. Інакше бруд, жир і препарати, які використовувались при

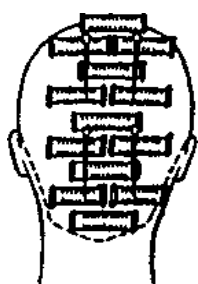
попередньому укладанні, заважатимуть проникненню хімічної суміші у глибинні шари структури волосся.

Вибір коклюшок. Вибір діаметра коклюшок залежить від якості волосся та бажаної форми завитка. Тонкі коклюшки створюють дрібні пружні завитки. Чим більший діаметр коклюшок, тим більші виходять хвилі, але пружність їх зменшується.

При виборі коклюшок слід орієнтуватись на те, що в результаті завивки отримується хвиля у половину діаметра коклюшки.

Накручування волосся. За принципом накручування пасом на коклюшку хімічна завивка буває двох типів:

— горизонтальна — найпоширеніша завивка на коклюшки різних розмірів.

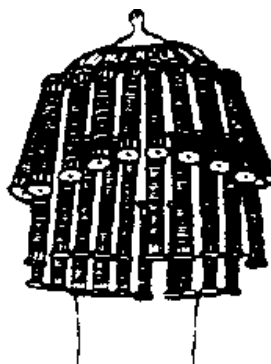


Коклюшки розміщують горизонтально відносно основи пасма на всіх ділянках голови. Накручування проводиться від кінця пасма до його основи (рис. 8.3);

Рис. 8.3. Горизонтальне накручування пасом волосся на коклюшки

— вертикальна — коклюшку розміщують вертикально, пасмо волосся накручують від кореня до кінців (рис. 8.4).

Рис. 8.4. Вертикальний тип завивки



8.2.3. Прийоми накручування волосся

Пасма для накручування відділяють завтовшки не більше діаметра коклюшки залежно від густоти та довжини волосся. Вичесане пасмо відтягують під кутом 90° і накручують (рис. 8.5).

Кут відтягування при накручуванні може бути іншим, ближчим до природного росі у волосся.

Особливо уважно потрібно закручувати кінці волосся, щоб не заламувати їх.

Напрямок накручування волосся залежить від напрямку росту волосся та від майбутньої зачіски. Якщо не врахувати напрямку природного росту волосся, можна отримати залом біля коренів волосся.

Якщо об'єм біля коренів не потрібний, на коклюшку накручують середину та кінці пасма.

Коклюшки накручують так, як і звичайні бігуді. Для полегшення накручування та рівномірності розподілу витків пасма на коклюшці застосовують папірці, які підкладають під кінці волосся (рис. 8.6).

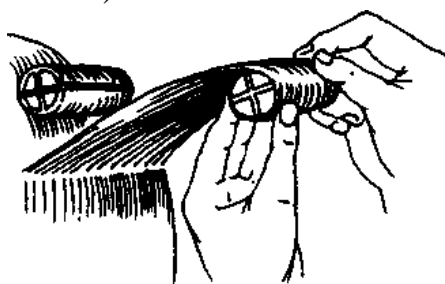


Рис. 8.5. Прийом накручування пасом волосся на коклюшки

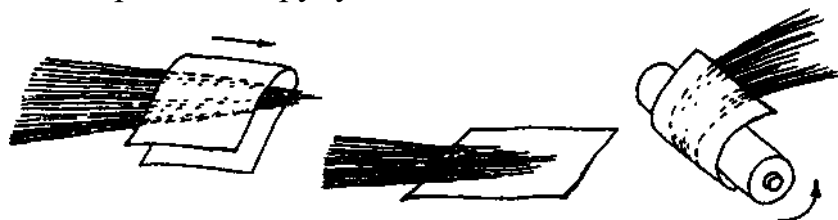


Рис 8.6. Накручування волосся на коклюшки за допомогою папірців

Прогумовану тасьму для закріплення розміщують на поверхні волосся паралельно коклюшці або хрестоподібне (вісімкою) (рис. 8.7).



Рис. 8.7. Закріплення прогумованої тасьми:
а — паралельне, б — хрестоподібне

Прогумована тасьма не повинна бути занадто тугою, тиснути на волосся та розміщуватись занадто близько до коренів (рис. 8.8). Сучасні коклюшки для завивки мають отвори, що дає змогу користуватися шпильками для закріплення волосся.

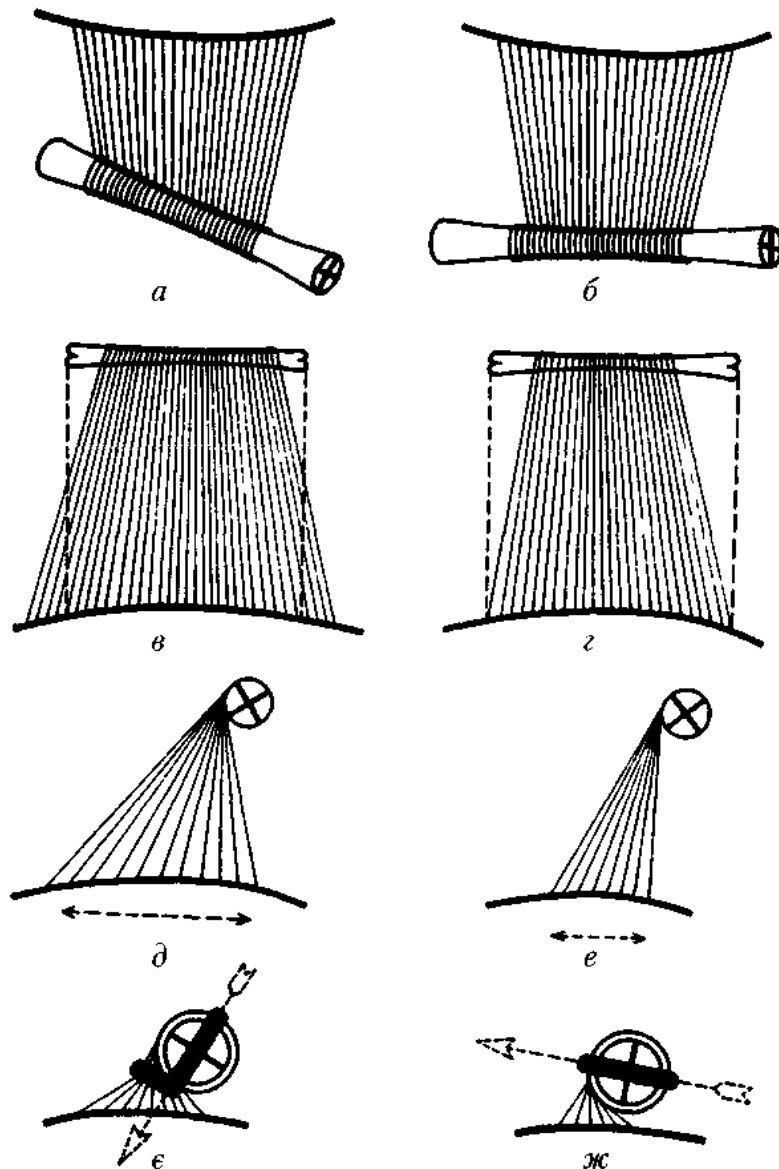


Рис 8.8. Правильне та неправильне накручування волосся на коклюшки.

а — неправильний кут накручування, б — правильний кут накручування, в — неправильна ширина пасма, г — правильна ширина пасма, д — помилкова товщина пасма, е — правильна товщина пасма, е — неправильне приколювання, ж — накручування і приколювання, близьке до правильного

Перед вертикальним накручуванням на коклюшки пасмо волосся можна скрутити у джгут, а потім спірально намотати на коклюшку (рис. 8.9 а). Використовуючи спіралеподібні коклюшки, тонке пасмо волосся вкладають у

заглибини на коклющі (рис. 8.9 б).

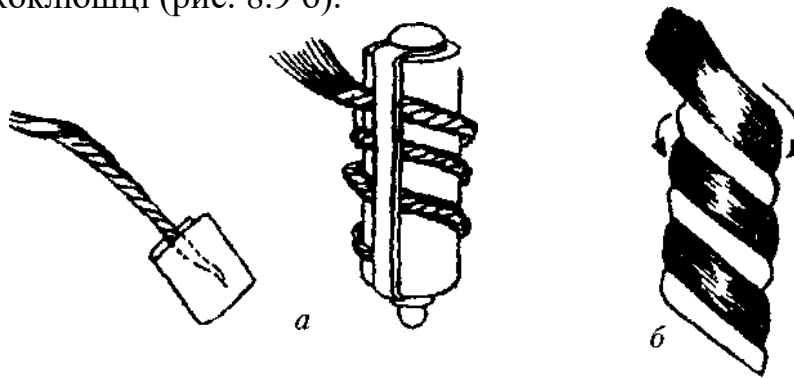


Рис 8.9 Вертикальне накручування пасом волосся на коклюшку

Накручування на папільйотки виконують так, як і на коклюшки. Після накручування пасма папільйотку згинають навпіл, щоб основа пасма знаходилася з боку згину папільйотки.

Для хімічної завивки довгого та середньої довжини волосся використовують способи накручування на дві або три коклюшки.

Для отримання ефекту гофрованого волосся використовують шпилькоподібні коклюшки або пасма перед обробкою препаратом туго заплітають у косички й закручують у джгут, який закріплюють біля основи вертикально.

На шпилькоподібні коклюшки волосся намотується вісімкою (рис. 8.11).

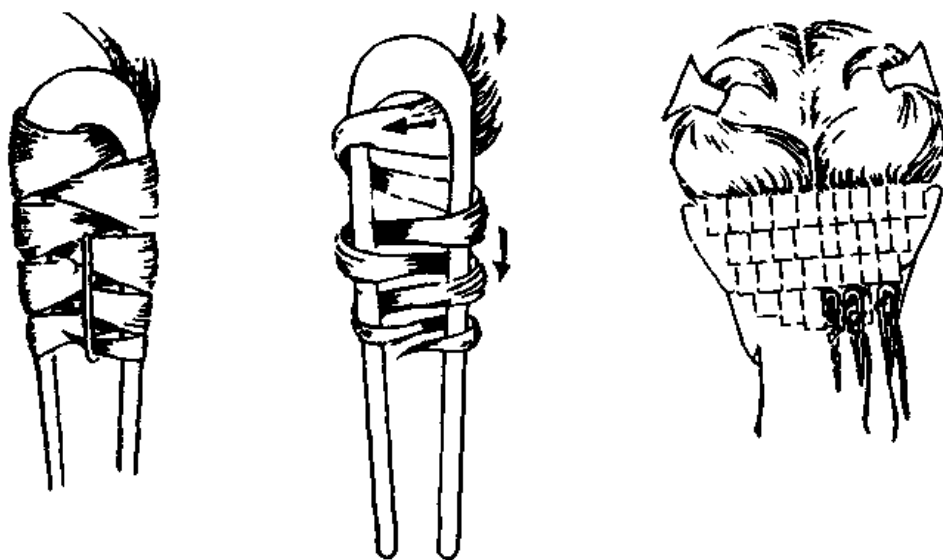


Рис. 8.11. Накручування на шпилькоподібні коклюшки

На волоссяному покриву голови коклюшки можна розмістити за поданими нижче схемами.

1. Традиційним способом — від обличчя або за класичною схемою накручування бігуді (рис. 8.12).



Рис. 8.12. Метод традиційного накручування

2. З урахуванням майбутньої зачіски — від проділів, у шаховому порядку в напрямку майбутньої укладки (рис. 8.13).

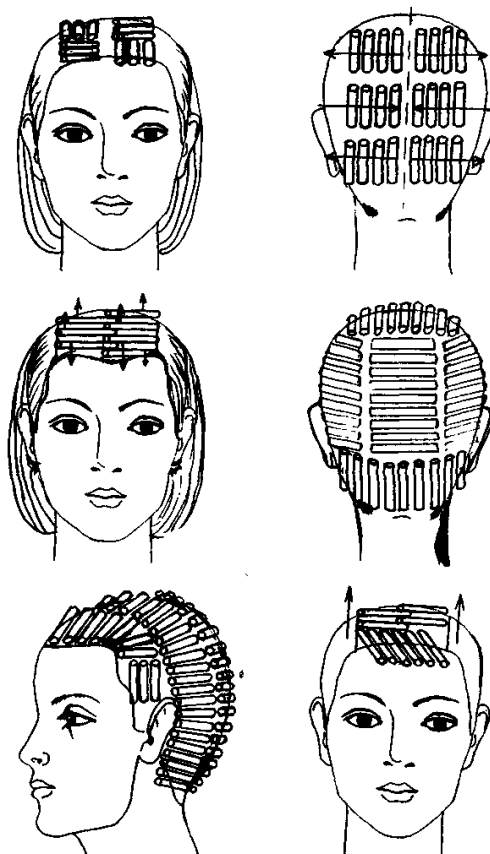


Рис. 8.13. Накручування з урахуванням майбутньої зачіски
Стрижка волосся

Рішення про виконання стрижки перед завивкою перукар приймає з урахуванням довжини волосся, його стану та побажань клієнта.

Стрижка виконується, якщо необхідно:

— кардинально змінити форму стрижки;

- вкоротити волосся;
- зрізати ушкоджене волосся;
- ліквідувати сліди попередньої завивки.

Стрижку можна виконати і перед завивкою, і після неї. Стрижка перед завивкою — попередня, намічає форму майбутньої зачіски, полегшує технологічний процес завивки. Стрижку можна рекомендувати і для економії препарату. Кінці волосся, особливо густого, перед завивкою бажано філірувати, тому що волосся однієї довжини важко піддається накручуванню на коклюшки. Якщо волосся коротке (до 6 см), попередня стрижка не виконується. Майстру слід завчасно попередити клієнта, що після завивки волосся завжди виглядає дещо коротшим. Стрижка після завивки (заклучна) моделює і формує вибрану лінію зачіски. Якщо її не зробити, волосся буде погано розчісуватись і матиме недоглянутий вигляд.

Послідовність виконання прямого способу хімічної завивки

Для накручування на коклюшки волоссяний покрив голови ділять на тім'яну, потиличну, скроневі зони. Відокремлене тім'яне пасмо закріплюють затискачами, щоб не перешкоджати виконанню подальших операцій.

Потиличну зону ділять на середню, ліву та праву ділянки. Ширина кожної ділянки повинна відповідати довжині коклюшки. Волосся лівої та правої потиличних зон закріплюють затискачами.

Накручування на коклюшки. Враховуючи особливості кровопостачання голови, волосся починають накручувати із середньопотиличної зони. Відразу змочувати розчином усе волосся не рекомендується. Невеликою кількістю розчину змочують тільки частину волосся завширшки 3-4 см приблизно на чверть довжини пасма від кінців (рис. 8.14). Для запобігання шкідливої дії розчину на шкіру голови не слід змочувати волосся біля коренів. Від підготовленого волосся «хвостиком» гребінця відокремлюють пасмо для накручування на коклюшку, ретельно прочісують гребінцем і відтягують під кутом не більше 90° до поверхні голови для запобігання заломів біля коренів волосся. Кінець пасма фіксують на коклюшці великим пальцем правої руки, обома руками закручують пасмо на коклюшку до поверхні голови в потрібному напрямку. Для полегшення накручування та запобігання заломів використовують спеціальні папірці. Накручене на коклюшці пасмо фіксують прогумованою тасьмою. Наступні пасма накручують аналогічно першому, рухаючись до крайової лінії росту волосся на шиї. Потім накручують волосся лівої та правої потиличних зон. Волосся лобно-тім'яної зони бажано накручувати в напрямку від маківки до чола за ростом волосся.

Останнім накручують волосся скроневих зон.

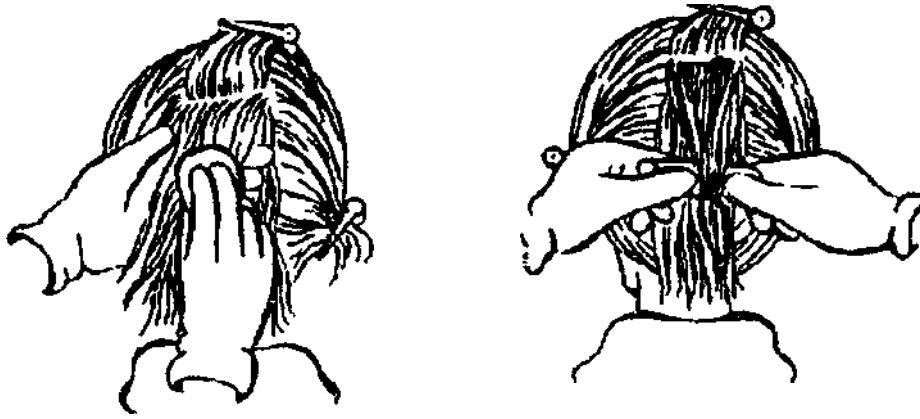


Рис 8.14 Підготовка волосся до накручування на коклюшки

Після завершення накручування повторно наносять препарат, надівають утеплювальний ковпак і встановлюють час витримки. Витрати препарату для хімзавивки:

- коротке волосся (завдовжки до 25 см) — 40 мл;
- волосся середньої довжини (завдовжки 35 см) — 60 мл;
- довге волосся (завдовжки 45 см) - 80 мл;
- дуже довге волосся — 120 мл.

Час витримки препарату. У кожному окремому випадку час витримки визначається індивідуально, залежно від властивостей волосся, застосованого препарату або бажання клієнта мати стійку чи слабку завивку. Завершивши накручування волосся скроневих зон, для визначення швидкості перебігу процесу завивки розкручують волосся з першої коклюшки середньопотиличної зони та визначають пружність завитка. За необхідності використовують додаткове тепло.

Швидкість перебігу процесу завивки залежить від:

- типу хімічного препарату для завивки;
- структури волосся;
- часу витримки препарату;
- температури середовища.

Орієнтуючись на стандартні норми, визначають такий час витримки хімічного препарату без застосування додаткового тепла, хв.:

- для нормального волосся — 15;

- для нормального волосся, яке важко піддається хімічній завивці-15-25;
- для фарбованого волосся — 8-17;
- для висвітленого та блондованого волосся — 8-18;
- для мелірованого волосся — 12-20.

При застосуванні клімазонів хімічний процес прискорюється, а час дії препарату скорочується майже вдвічі.

Приблизно за 5 хвилин до завершення встановленого часу дії препарату слід не до кінця розкрутити по одній коклюшці з різних ділянок і перевірити якість завитка. За необхідності час витримки можна подовжити, але не більше ніж на 5 хвилин.

Змивання засобу для хімічної завивки (пропарювання). Після завершення часу витримки, не знімаючи коклюшок, препарат для хімічної завивки змивають з волосся значною кількістю води. Температура води визначається залежно від стану шкіри клієнта, може бути теплою (33-38°C) або гарячою (39-45°C).

З практики встановлено, що для повного змиття засобу необхідно не менше 10 літрів води. Час споліскування залежить також від довжини волосся.

Волосся необхідно ретельно промити, щоб максимально видалити залишки розчину для завивки, інакше фіксація завивки матиме поверхневий характер.

Після змивання препарату волосся ретельно промокують рушником, видаляють зайву вологу, щоб вона не вплинула на концентрацію фіксатора.

Фіксація завивки. Фіксуючий засіб готують безпосередньо перед виконанням, спінюють, наносять губкою на волосся. Час витримки фіксатора — до 10 хв. Після цього коклюшки обережно знімають з волосся, намагаючись не відтягувати завитки.

На довге волосся фіксатор наносять двічі:

1. Коли волосся накручене на коклюшки на 6-7 хв.
2. Після розкручування на кінці пасом на 3-4 хв.

Хімічний препарат для завивки та фіксатор рекомендується використовувати виробництва однієї фірми.

Оскільки у фіксуючій суміші міститься перекис водню, намагайтесь уникати її контакту з очима. У разі потрапляння фіксатора в очі відразу ретельно промийте їх холодною водою.

Волосся після фіксації промивають без шампуню й обробляють бальзамом-ополіскувачем

II класс

Особливості завивки пофарбованого й освітленого волосся. Різновиди завивки.

Приймаючи рішення про хімічну завивку фарбованого волосся, необхідно врахувати тип барвника та стан волосся.

Важливе значення мають тест на розрив волосся в сухому вигляді та реакція волосся на змочування вибраним препаратом.

Якщо волосся пофарбоване барвниками, які містять солі металів, або застосовувався відновлювач кольору, завивка протипоказана доти, доки ці речовини не будуть видалені з волосся.

Не можна виконувати завивку і фарбувати одночасно. Рекомендується спочатку зробити завивку, а за тиждень фарбувати волосся.

Завивка на волоссі, фарбованому барвниками 1-2-ої груп, потребує особливої виваженості, точного дотримання інструкції з використання вибраного препарату певної концентрації.

При багаторазовому фарбуванні чи освітленні волосся від хімічної завивки потрібно відмовитись.

Оскільки волосся після фарбування втрачає еластичність, його слід особливо обережно накручувати на коклюшки. Волосся не повинно бути накручене занадто туго, щоб не розірватися в процесі завивки. Фарбоване та блондоване волосся має більш пористу структуру, ніж нефарбоване, тому час дії препарату на них має бути менший. Необхідно виконувати декілька контрольних перевірок завивки на різних ділянках голови впродовж процесу завивки. Додаткове тепло та утеплювальний ковпак бажано не застосовувати.

Фарбування волосся барвниками 3-ої групи практично не впливає на вибір препарату для хімічної завивки, технологічну послідовність і результат її виконання. У процесі хімічної завивки барвник змивається.

Завивка на волоссі, пофарбованому барвниками 4-ої групи, виконується аналогічно традиційній, але необхідно враховувати, що колір волосся, пофарбованого рослинними барвниками, здебільшого змінюється, а завиток може бути слабший, ніж на нефарбованому волоссі.

Різновиди хімічної завивки.

Метод подвійного накручування застосовується на довгому волоссі. Для інтенсивної завивки прикореневу частину пасма накручують на коклюшку меншого діаметра.

Щоб на пасмі волосся не утворилось незавите місце, коклюшки накручують назустріч одна одній (рис. 8.15).

Пасма для накручування відділяють зигзагоподібними проділами, обережно прочісують і накручують (рис. 8.16).

Подальшу роботу здійснюють за основною послідовністю хімічної завивки.

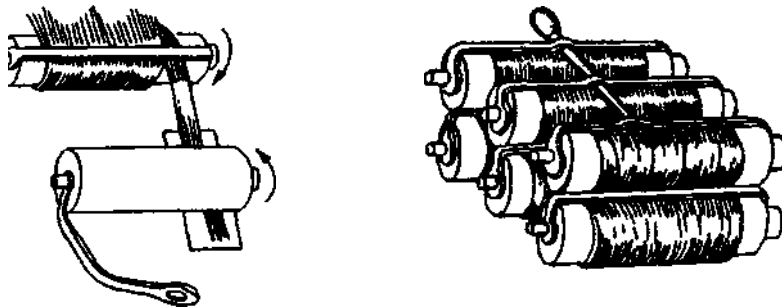


Рис. 8.15. Накручування пасма на дві коклюшки



Рис. 8.18. Накручування коклюшок «трапеція»

Рис. 8.17. Зачіска зхімзавивкою «трапецією»

Накручування волосся у вигляді трапеції дозволяє надати об'ємної форми волоссю біля обличчя без великого об'єму на тім'ї та при коренях (рис. 8.17).

Накручування починають із нижньопотиличної зони. Перше пасмо відчісують від крайової лінії росту волосся, накручують на коклюшку до самого кореня. До цієї коклюшки прикріплюють спеціальний каркас, який утримуватиме всі коклюшки у формі трапеції.

Наступні пасма накручують не на всю довжину, а, залежно від майбутньої зачіски, накладають на попередні (рис. 8.18).

Далі процес хімічної завивки проводять за загальною схемою. **Метод із застосуванням м'яких коклюшок (папільйоток).** Використання м'яких коклюшок (папільйоток) надає волоссю м'яких натуральних завитків, без заломів на кінцях.

Пасмо відділяють зигзагоподібним проділом, прочісують, накручують на коклюшку якомога ближче до шкіри голови. Кінці коклюшки загинають у кільце для закріплення накручених пасом (рис. 8.19 а). Спочатку накручують пасма, відчесані від крайової лінії росту волосся, — перші три коклюшки накручують на чолі та скронях.

На потилиці їх накручують від шиї до маківки за контуром, щоб можна було легко розмістити наступні коклюшки. При цьому коклюшки утворюють навколо голови ярус за ярусом до маківки (рис. 8.19 б). Обробка накручених пасом і

подальший процес виконання аналогічні традиційній завивці.



Рис 8.19 Хімічна завивка із застосуванням папільйоток

Спіральна завивка на папільйотки волосся середньої довжини.

Накручування починають із потиличної зони. Вертикальними проділами відділяють тонкі пасма і накручують їх на коклюшки знизу догори за спіраллю (рис. 8.20 а).

Щоб різниця в довжині кінців пасма не заважала накручуванню, застосовують папірні. Папільйотку фіксують Г-подібним згином (рис. 8.20 б).

Наступну обробку проводять за загальною послідовністю.

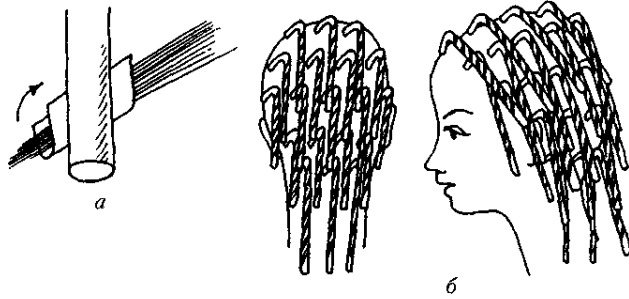


Рис 8.20 Спіральна завивка на м'які

КОКЛЮШКИ

Накручування волосся на бігуді з вертикальним положенням. Для цього методу характерні утворення пружних спіральних локонів, які натурально розміщуються навколо голови. У роботі застосовують бігуді спеціальної форми, які можуть утримуватися вертикально до поверхні голови. Волосся всіх зон накручують у загальній послідовності. Відчісують пасмо завтовшки з діаметр бігуді.

Накручують звичайним прийомом майже до коренів, нахилиють бігуді та, повертаючи їх у вертикальне положення, завершують накручування. Потім закріплюють двома шпильками чи спеціальними паличками, проколюючи бігуді з боків.



обох

Аналогічно накручують усе волосся. Варіантами методу можуть бути застосування бігуді різного діаметра, накручування на бігуді волосся окремих зон.

Виконання завивки на фермери. Завивка виконується в такій послідовності:

1. Волосся миють шампунем і видаляють надлишок вологи рушником;
2. На тім'яній ділянці, розмір якої відповідає фермеру, відокремлюють пасмо волосся;
3. Спеціальним гребінцем із гачком дістають пасмо та щільно притискають фермером до голови;
4. Натягують пасмо і фіксують фермер;

5. Так установлюють формери на всіх зонах голови;
6. За допомогою спеціальної лопатки наносять хімічний розчин на кожне пасмо;
7. Пружину розтягують у початкове положення, пасмо при цьому вкладають у спіраль;
8. Після закінчення часу дії хімічного розчину кожен формер промивають проточною водою;
9. За допомогою аплікатора наносять фіксаж. Наведеними варіантами хімічної завивки сучасні технології не обмежуються; кількість їх різновидів постійно збільшується, а методика вдосконалюється.

Причини неякісної завивки.

Незадовільний результат хімічної завивки може бути викликаний такими причинами:

- 1) порушенням технології виконання;
- 2) використанням неякісних засобів для завивки;
- 3) не врахуванням стану здоров'я та самопочуття клієнта;
- 4) слабкою концентрацією хімічної суміші;
- 5) занадто сильною концентрацією хімічної суміші;
- 6) недостатнім часом витримки фіксажу;
- 7) перетриманням фіксажу на волоссі.

Догляд за волоссям після хімічної завивки.

Будь-який тип завивки призводить до послаблення волосся, зниження його стійкості проти ушкоджень. Після хімічної реакції кератин волосся поновлюється протягом 48 годин, отже, поводитись із завитим волоссям потрібно дуже обережно. Бажано деякий час не накручувати волосся на бігуді та не укладач и феном. Якщо без

бігуді та фена обійтись не можна, необхідно нанести на колосся засоби для укладання, сушити волосся натуральним способом або при мінімальних температурах від електрообладнання. Розчісувати волосся краще гребінцями з широкими зубцями.

Після хімічної завивки рекомендується користуватися спеціальними засобами для догляду за волоссям, при митті волосся застосовувати відновлювальні шампуні та бальзами, пройти лікувальний курс за допомогою живильних компресів або масок для волосся. Для поновлення кольору та структури волосся можна здійснити тонування.

І КЛАС

ПЛАН УРОКУ №19.

ТЕМА: «ПРОГРЕСИВНІ ТЕХНОЛОГІЇ ХІМІЧНОЇ ЗАВИВКИ ВОЛОССЯ»

ТЕМА УРОКУ: «види хімічної завивки: лужна, кислотна, піно подібна, м'який лужний перманент. Спіральна завивка, завивка методом «від кореня».

МЕТА УРОКУ: вивчити разом з учнями види хімічної завивки: лужна, кислотна, піно подібна, м'який лужний перманент. Спіральна завивка, завивка методом «від кореня» .

ТИП УРОКУ: комбінований

МЕТОД ПРОВЕДЕННЯ: лекція з елементами бесіди.

Матеріальне оснащення:

1. Роздатковий матеріал.

ХІД УРОКУ.

1. Організаційний момент – 3хв.
2. Повторення вивченого матеріалу – 7хв.
3. Викладання нового матеріалу – 25хв.

План.

1. Види хімічної завивки.
 2. Хімічна завивка від кореня та спіральна.
4. Закріплення нового матеріалу – 5хв.
 1. Які види хімічної завивки бувають?
 2. В чому полягає принцип завивки від кореня?
 3. В чому полягає принцип спіральної завивки?
 5. Підведення підсумків уроку – 2хв. 6. Домашнє завдання - 3хв.

ПРЕПАРАТИ ДЛЯ ХІМІЧНОЇ ЗАВИВКИ

Хімічна завивка - це загальна назва процесу, в результаті якого волосся набуває об'ємності, пасма завиваються в локони різного розміру та пружності. Відбувається шляхом впливу на волосся хімічних препаратів, завдяки яким повністю змінюється його структура. Різноманітні технології дозволяють корегувати форму завитка і його пружність.

Результати завивки залежать від багатьох чинників і в першу чергу від розчину, яким обробляється волосся в процесі хімічної завивки. Це дозволяє волоссю набути такої форми яка визначається типом бигуди, а також способом накрутки волосся. Потім волосся обробляється спеціальним фіксатором, який закріплює волосся в новому стані.

Кислотна хімічна завивка волосся є однією з найстійкіших . Вона тримається на волоссі до півроку, але не є нешкідливою, незважаючи на те, що препарат для завивки волосся проникає в серцевину волосся, не розкриваючи його зовнішніх лусочок. Не варто виконувати кислотну завивку клієнткам з чутливою шкірою голови та сухим, ламким волоссям.

Амінокислотна хімічна завивка волосся містить в своєму складі амінокислоти та протеїни. Вони живлять та лікують волосся, що допомагає звести до мінімуму негативний вплив. Кучері м'які, ніжні та природні.

Але така амінокислотна завивка волосся нетривала, а відповідно не рекомендується для жорсткого, важкого і довгого волосся, так як локони зникнуть швидше.

Завивка з протеїнами шовку або шовкова завивка виконується препаратами, до складу яких входять протеїни шовку. Ці протеїни шовку доглядають за волоссям та покращують його структуру.

Біозавивкой є будь-яка завивка, в склад якої не входять амміак, перекис водню і тіогликолева кислота. Біозавивка волосся на основі таких препаратів дає не тільки стійкі кучері, але і надає природній здоровий вигляд.

Хімічну завивку с ліпідно-протеїновим комплексом рекомендують для проблемного волосся.

Хімічну завивку с ліпідно-протеїновим комплексом рекомендують для проблемного волосся.

Фіксатори хімічної завивки

В процесі виконання хімічної завивки волосся після розчину , що утворює нову форму волосся, використовується розчин що фіксує цю форму на тривалий час.

Фіксатор – це розчин перекису водню H_2O_2 , поверхнево-активних речовин (ПАР для утворення піни) та води.

Фіксатори бувають концентровані та не концентровані. Концентровані на упаковці мають позначку 1:1, це пропорції в яких фіксатор розводиться з водою перед використанням.

Фіксатор можна приготувати самостійно. Для цього необхідно :

- Подрібнити 3-4 таблетки гідроперіту
- 30 мл води (H_2O)

- 5-10 мл шампуню.

Розчин вспінюється перед нанесенням на волосся. Час витримки фіксатора на волоссі до 10 хвилин.

Нейтралізатор хімічної завивки

Завершальний етап хімічної завивки волосся - це проведення операції нейтралізації усіх процесів в середині волосся. Для цього може бути використаний готовий препарат тієї ж фірми-виробника що й розчин для ХЗВ.

Або нейтралізуючий розчин, виготовлений самостійно. Для цього в 1 літрі води розчиняється 2 ст.ложки оцту, або сік половини лимону.

Хімічна завивка робить волосся пишними, надає їм рухливість і об'єм, економить час для укладання. Хімічна завивка - це основа для зачіски. Існує багато видів хімічних завивок. Деякі наведені нижче

В залежності від діаметра коклюшки виконується дрібна, нормальна або велика хімічна завивка. Спосіб їх виконання описаний нижче. На негусті тонке волосся краще застосувати дрібну хімічну завивку, а на волоссі середньої густоти і густих - нормальну або крупну.

1. Прикоренева хімічна завивка.

Застосовується в тих випадках, коли потрібно надати волоссю об'єм біля коріння або якщо потрібно завити відросло волосся, раніше піддавалися хімічній завивці. Для виконання прикореневої хімічної завивки на коклюшку накручують тільки частину пасма від кореня. Накручувати на коклюшку потрібно не всю пасмо, а лише кілька сантиметрів від коріння. Змочувати хімічним розчином тільки волосся, накручені на коклюшку. Далі виконувати цей вид хімічної завивки звичайним способом

2. Спиральна хімічна завивка (на довгі палички).

Виконується на довге волосся (довжина волосся до плечей і нижче). Відокремлюють пасмо волосся і накручують по спіралі звичайним способом (по зонам)

3. Хімічна завивка волосся на вертикально розташовані коклюшки.

Максимальна довжина волосся - до плечей. Накручувати пасма на коклюшки, розташовуючи їх вертикально. Для цього потрібно розділити волоссяний покрив голови вертикальним проділом від середини чола до середини шиї, відокремити нижню потиличну зону проділом від вуха до вуха, а також провести фронтально-тім'яної проділ. Починаємо накручувати в нижній потиличній зоні. З середини цієї зони, паралельно проділу від середини чола до середини шиї, відокремлюємо вертикальну пасмо і накручуємо її на коклюшку вертикально. Так, рухаючись спочатку в одну сторону від проділу, накручуємо вертикально всі пасма. Те ж саме проробляємо по

іншу сторону від проділу. Таким же чином, починаючи від центрального проділу, накручуємо всі інші зони. Технологія виконання хімічної завивки звичайна

4. Ломка структури волосся - накручування на дві коклюшки на нетривалий час. Застосовується для того, щоб зробити товсте жорстке волосся більш податливим.

ПЛАН УРОКУ

ТЕМА: «ПРОГРЕСИВНІ ТЕХНОЛОГІЇ ХІМІЧНОЇ ЗАВИВКИ ВОЛОССЯ»

ТЕМА УРОКУ: «ТЕХНОЛОГІЯ ХІМІЧНОЇ ЗАВИВКИ МЕТОДОМ «ГОФРЕ», «КІЛЬЦЕВА», « НА ШАПОЧКУ», «З ПЕРЕКРУТОМ», «КАРАКУЛЕВИЙ ДЖГУТ»

МЕТА УРОКУ: вивчити разом з учнями ехнологію хімічної завивки методом «гофре», «кільцева», « на шапочку», «з перекрутом», «каракулевий джгут»

ТИП УРОКУ: комбінований

МЕТОД ПРОВЕДЕННЯ: лекція з елементами бесіди.

Матеріальне оснащення : роздатковий матеріал.

ХІД УРОКУ.

1. Організаційний момент – 3хв.

2. Повторення вивченого матеріалу – 25хв.

Фронтальне опитування по таким питанням:

1. Які види хімічної завивки бувають?
2. В чому полягає принцип завивки від кореня?
3. В чому полягає принцип спіральної завивки?

3. Викладання нового матеріалу – 40хв.

План.

1. Хімічна завивка «гофре»
2. Хімічна завивка кільцева та з перекрутом.
3. Хімічна завивка каракулевий джгут.
- 4 .Закріплення нового матеріалу – 13хв.
 1. В чому полягає суть хімічної завивки «гофре»?
 2. В чому полягає суть хімічної завивки кільцева та з перекрутом?
 3. В чому полягає суть хімічної завивки каракулевий джгут?

5 .Підведення підсумків уроку – 2хв.

6 .Домашнє завдання - 2хв.

1. Хімічна завивка«гофре» . Особливість виконання такого типу хімічної завивки в тому, що пасма приблизно до середини накручуються на одну коклюшку, а потім підкручують другу. У результаті вийдуть локони різної крупності: на кінцях дрібні, а

ближче до кореня великі. Технологія виконання - звичайна

2. Модельна хімічна завивка кільцева та з перекрутом. Виконується за допомогою звичайних коклюшок. Відокремлюють пасмо волосся і заплітають її кіскою або перекручують джгутом. Потім накручують кіску або джгут на коклюшку по спіралі від коренів до кінців. Довжина волосся до плечей і нижче.

3. Хімічна завивка каракулевий джгут. Довжина волосся до плечей. Виконується на вологе волосся. Пасмо накручується на шпильку, виготовлену з неметалічного матеріалу. Вигин шпильки знаходиться біля коріння, пасмо закручується навколо шпильки від коренів до кінців. Кінці волосся закріпити звичайної гумкою. Технологія виконання - звичайна. Форма завитка, отримана в результаті завивки, нагадує форму "змійки"

БІОЗАВИВКА ВОЛОССЯ

Біозавивка волосся – це завивки на тривалий час з використанням біологічно активних компонентів. Головною перевагою біозавивки є можливість використовувати її на знебарвленому волоссі. Під час знебарвлення волосся молекулярні зв'язки структури волосся розриваються, а кератин, який надає волоссю життєву силу та насичуючий активними компонентами, вимивається під дією фарбуючих засобів. Процедура біозавивки триває два етапи: на першому етапі в середину волосини потрапляє цистиїн, близький за структурою до білка волосся, а на другому етапі, фіксатор насичує волосся амінокислотами, які подібні до амінокислот в будові волосся. Таким чином процедура біозавивки частково відновлює структуру пошкодженого волосся. Препарати для біозавивки створені на основі кератину з вовни вивці, не містять в своєму складі тіоглеколевої кислоти та аміаку. Завивати можна волосся в будь-якому стані: натуральні, фарбовані, мелірувані, знебарвленні, пошкодженні хімічною завивкою.

Другим позитивним фактором в використанні біозавивки є м'який та природній перехід, який робить межу між відрослими коренями та завитим волоссям практично непомітним.

Біозавивка може зберігатися на волоссі від 3 до 9 місяців. Термін дії біозавивки залежить від структури волосся, від препарату, від догляду після процедури та від розміру отриманого завитка.

НЕДОЛІКИ БІОЗАВИВКИ:

- Порівняно зі звичайною хімічною завивкою технологія виконання біозавивки складніша;
- Послуга коштує досить дорого;
- Догляд після біозавивки більш складний

ПРОТИПОКАЗАННЯ ДЛЯ ВИКОНАННЯ БІОЗАВИВКИ:

- Алергічні реакції;
- Період лактації та вагітність;
- Перенавантаження (сильні стреси);
- Менструальний період;
- Прийом сильнодіючих антибіотиків або гормональних засобів.

ЗАГАЛЬНА ТЕХНОЛОГІЧНА ПОСЛІДОВНІСТЬ ВИКОНАННЯ БІОЗАВИВКИ

1. Обговорити з клієнтом діаметр бажаних локонів, ступінь пружності майбутнього завитка.
2. Провести тест на алергію: на згин ліктя або за вухом нанести препарат для біозавивки, витримати 15 -20 хвилин, змити. У разі появи почервоніння або подразнення від виконання біозавивки слід відмовитись.
3. Вимити волосся спеціальним шампунем глибокого очищення. Під дією цього шампуню лусочки кутикули розкриваються, що дає можливість біорозчину проникнути в середину.
4. Волосся накручується на коклюшки. Якщо використовувати коклюшки різних діаметрів локони будуть виглядати більш природно.
5. Коли уся маса волосся накручена аплікатором наноситься біопрепарат до складу якого входять цистеїн, бета-каротин та комплекс вітамінів. На цьому етапі відбувається пом'якшення та зміна структури волосся, формується завиток. Час витримки препарату на волоссі 20-25 хвилин в залежності від структури волосся та бажаного результату. При цьому слід використовувати додаткове тепло.
6. Потім волосся накручене на коклюшки промивається проточною водою та підсушується махровим рушником.
7. Далі наноситься спеціальний засіб, який фіксує нову (завиту) форму волосся. фіксуючий засіб тримається на волоссі 10 хвилин, потім коклюшки знімаються і волосся промивається великою кількістю проточної води.

ДОГЛЯД ЗА ВОЛОССЯМ ПІСЛЯ ВИКОНАННЯ БІОЗАВИВКИ

Для закріплення і довговічності біозавивки необхідно виконувати ряд рекомендацій.

1. Після проведення процедури протягом двох днів слід утриматися від миття голови та використання фену.
2. При укладанні волосся феном бажано використовувати насадку дифузор.
3. Бажано використання шампунів для укріплення коренів волосся.
4. При кожному митті слід використовувати спеціальний бальзам для хвилястого волосся.
5. По закінченню процедури біозавивки рекомендується проходження курсу відновлення та реконструкції волосся з використанням спеціальних засобів.
6. Фарбування або мелірування волосся не можна виконувати раніше за два миття голови після виконання біозавивки.

КОНТРОЛЬНІ ПИТАННЯ

1. Що таке біозавивка?
2. В чому полягають переваги біозавивки?
3. В чому полягають недоліки біозавивки?
4. Які існують протипоказання до виконання біозавивки?
5. Яка послідовність дій при виконанні біозавивки?
6. З чого складається догляд за волоссям після біозавивки?

КОНТРОЛЬНІ ПИТАННЯ

1. Що таке біозавивка?
2. В чому полягають переваги біозавивки?
3. В чому полягають недоліки біозавивки?
4. Які існують протипоказання до виконання біозавивки?
5. Яка послідовність дій при виконанні біозавивки?
6. З чого складається догляд за волоссям після біозавивки?

КОНТРОЛЬНІ ПИТАННЯ

1. Що таке біозавивка?
2. В чому полягають переваги біозавивки?
3. В чому полягають недоліки біозавивки?
4. Які існують протипоказання до виконання біозавивки?
5. Яка послідовність дій при виконанні біозавивки?
6. З чого складається догляд за волоссям після біозавивки?

КОНТРОЛЬНІ ПИТАННЯ

1. Що таке біозавивка?
2. В чому полягають переваги біозавивки?
3. В чому полягають недоліки біозавивки?
4. Які існують протипоказання до виконання біозавивки?
5. Яка послідовність дій при виконанні біозавивки?
6. З чого складається догляд за волоссям після біозавивки?

КОНТРОЛЬНІ ПИТАННЯ

1. Що таке біозавивка?
2. В чому полягають переваги біозавивки?
3. В чому полягають недоліки біозавивки?
4. Які існують протипоказання до виконання біозавивки?
5. Яка послідовність дій при виконанні біозавивки?
6. З чого складається догляд за волоссям після біозавивки?

КОНТРОЛЬНІ ПИТАННЯ

1. Що таке біозавивка?
2. В чому полягають переваги біозавивки?
3. В чому полягають недоліки біозавивки?
4. Які існують протипоказання до виконання біозавивки?
5. Яка послідовність дій при виконанні біозавивки?
6. З чого складається догляд за волоссям після біозавивки?

ХІМІЧНЕ ВИРІВНЮВАННЯ ВОЛОССЯ SOLIXX VITALITY'S

Для вирівнювання волосся використовується комплексні хімічні засоби. Сучасні технології дозволяють повністю випрямити волосся та залишити його живим та здоровим.

До комплексу вирівнювання входить:

1. Захист. Захисний флюїд – захищає волосся та готує його до вирівнювання, робить волосся гладким.
2. Вирівнювання . Крем для вирівнювання гарантує повне та довготривале вирівнювання без пошкодження структури.
3. Фіксація. Нейтралізуюче молочко стабілізує розгладжуючий ефект, надає волоссю нову (пряму) форму високотехнологічна формула препарату доповнює дію крему для вирівнювання.
4. Живлення. Відновлюючий догляд кремової текстури містить в своєму складі масло авокадо та кондиціонуючі компоненти, крем глибоко проникає в стержень волосини та робить поверхню гладкою та блискучою.

ТЕХНОЛОГІЧНА ПОСЛІДОВНІСТЬ ВИКОНАННЯ ПРОЦЕДУРИ

1. Проводиться діагностика стану волосся та визначається вибір комплексу для вирівнювання волосся. Якщо волосся натуральне слід використовувати комплекс SOLIXX 1. Якщо волосся фарбоване слід використовувати комплекс SOLIXX 2.
2. Виконується миття волосся технічним шампунем. Шампунь слід наносити два рази, змивати великою кількістю води.
3. На волосся, підсушене рушником, наноситься захисний флюїд. Засіб рівномірно розподіляється на волосся та втирається. Через 3 хвилини залишки продукту видаляється рушником.
4. Волосся розділяється хрестоподібним проділом на чотири частини.
5. Крем наноситься починаючи з нижньопотиличної зони. Волосся відділяється горизонтальними проділами шириною 0,5 см. При нанесенні від поверхні шкіри слід відступати 0,5 см. Щоб досягти рівномірного результату наносити слід швидко. По завершенні процедури слід ретельно прочесати волосся руками або гребінцем.
6. Час витримки для SOLIXX 1 – 15-20 хв., SOLIXX 2 – 10-15 хв. додаткове тепло не використовується.
7. По закінченні часу витримки крем змивається з волосся тільки теплою водою (без використання шампуню) протягом не менше 5 хвилин.
8. Нейтралізація. На волосся, підсушене рушником, наноситься нейтралізуюче молочко. Технологія нанесення аналогічна нанесенню крему. Час витримки – 5 хвилин.
9. Після закінчення терміну витримки волосся ретельно промивається великою кількістю теплої води.
10. На підсушене рушником волосся наноситься відновлюючий догляд та залишається на 3 хвилини. Змивається теплою водою та висушується без інтенсивного тепла.

Після випрямління волосся не можна мити та фарбувати протягом 48 годин.

