

Завдання для дистанційного навчання для групи Тк-3 з предметів «Конструювання одягу» та «Моделювання і художнє оформлення одягу»

Тема 7. Розробка конструкції та розкрій блузи

Виконати наступні роботи (креслення та моделювання) до 02.03.21 на аркушах формату А4, надати фотозвіт на пошту та представити викладачеві, щойно закінчиться карантин. Для консультацій використовувати адресу пошти ch777mira@gmail.com

1. Розгляньте моделі блуз.
2. Запишіть конструктивні особливості для побудови креслення основи блузи прямого силуету.
3. Накресліть основу блузи прямого силуету.
4. Запишіть конструктивні особливості для побудови креслення блузи напівприлеглого силуету.
5. Накресліть основу блузи напівприлеглого силуету.
6. Накресліть на цій основі вертикальні рельєфи та інші модельні лінії у відповідності до наданого креслення.
7. Запишіть конструктивні особливості для побудови креслення вшивного одношовного рукава до блузи напівприлеглого силуету.
8. Накресліть вшивний одношовний рукав до блузи.
9. Виконайте лабораторно-практичну роботу № 13.
10. Виконайте лабораторно-практичну роботу № 14.
11. Виконайте лабораторно-практичну роботу № 15.

Моделі блуз



Обратите внимание, что модные блузки сегодня делаются более свободными по линии груди, но достаточно плотно облегающими в области





КРЕСЛЕННЯ ОСНОВИ БЛУЗИ ПРЯМОГО СИЛУЕТУ

164-92-96

Конструктивні особливості (см):

Прибавки:

$$Пг = 5.0 \div 6.0$$

$$Пс = 3.0 \div 4.0$$

$$ПшгІ = 0.2 \div 0.5$$

$$Пшс = 1.0 \div 1.4$$

Розрахунок ширини пройми:

$$\begin{aligned} Шпр &= (СгШ + Пг) - (ШгІ + ПшгІ + Шс + Пшс) = \\ &= (46.0 + 6.0) - (20 + 0.5 + 17.7 + 1.3) = 12.5 \end{aligned}$$

Рівень глибини пройми основи :

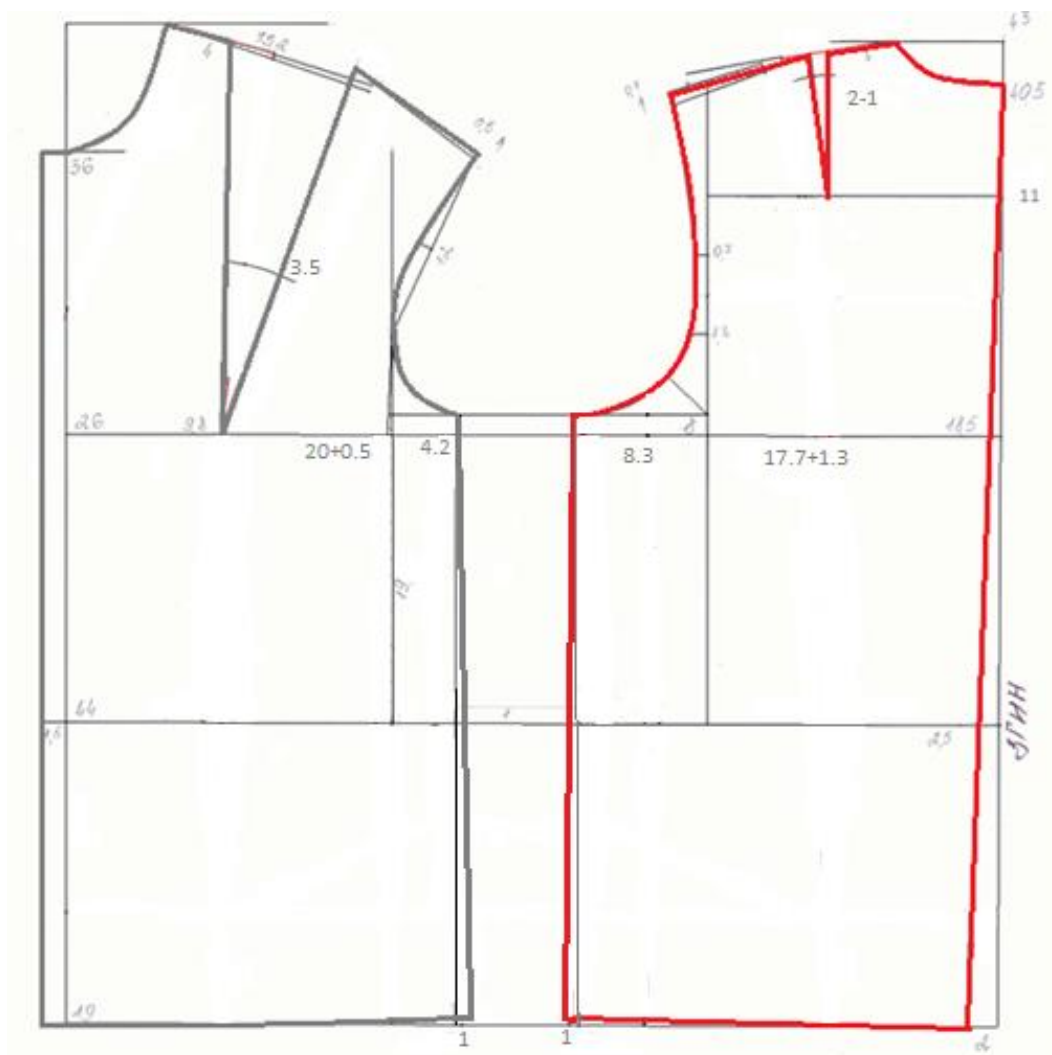
$$Вб - (2 \div 2.5) = 21.0 - 2 = 19.0$$

Ширина пройми пілочки :

$$1/3 Шпр = 1/3 \cdot 12.5 = 4.2$$

Ширина пройми спинки :

$$2/3 Шпр = 2/3 \cdot 12.0 = 8.3$$



КРЕСЛЕННЯ ОСНОВИ БЛУЗИ НАПІВПРИЛЕГЛОГО СИЛУЕТУ

164-92-96

Конструктивні особливості (см):

Прибавки:

$$Пг = 4.0 \div 5.0$$

$$Пт = 4.0 \div 5.0$$

$$Пс = 2.0 \div 3.0$$

$$ПшгІ = 0.2 \div 0.5$$

$$Пшс = 0.7 \div 1.0$$

Розрахунок ширини пройми:

$$\begin{aligned} Шпр &= (СгШ + Пг) - (ШгІ + ПшгІ + Шс + Пшс) = \\ &= (46.0 + 5.0) - (20 + 0.5 + 17.7 + 0.8) = 12.0 \end{aligned}$$

Рівень глибини пройми основи :

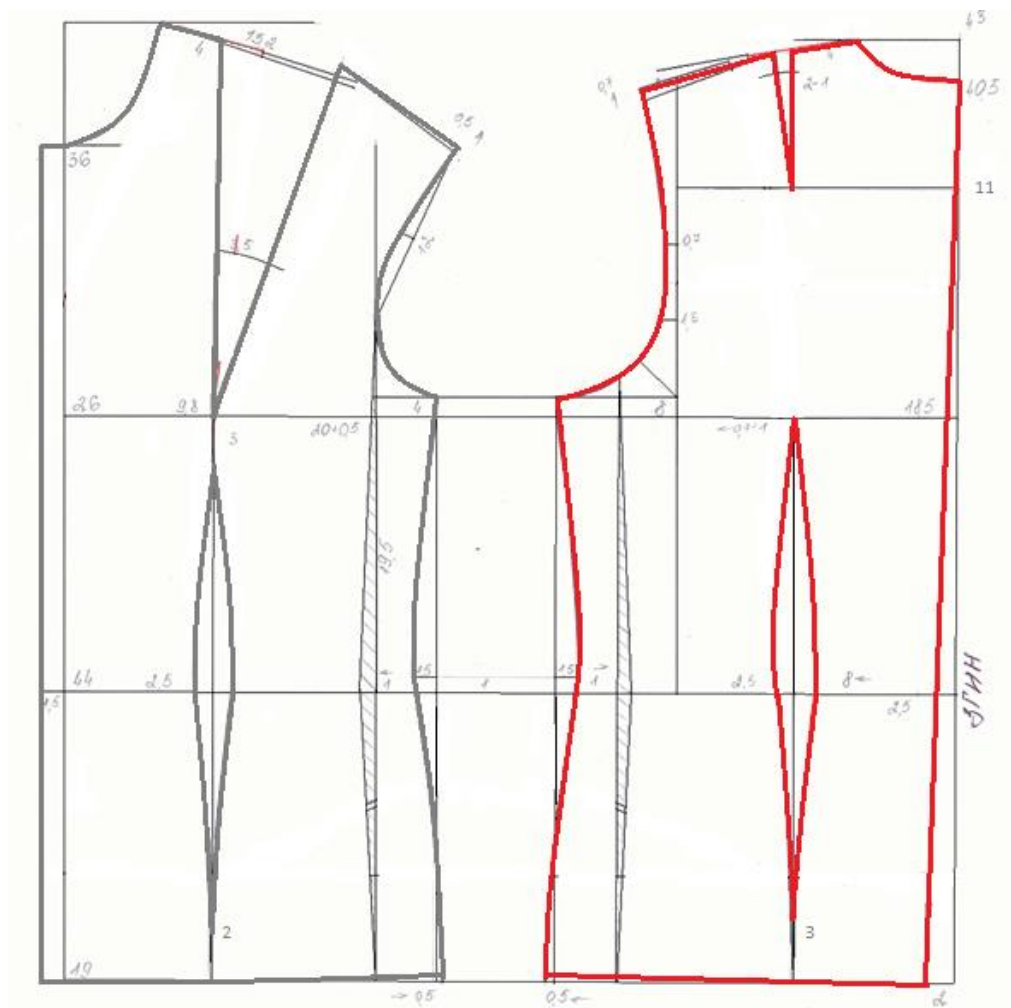
$$Вб - (2 \div 2.5) = 21.0 - 2 = 19.0$$

Ширина пройми пілочки :

$$1/3 Шпр = 1/3 \cdot 12.0 = 4.0$$

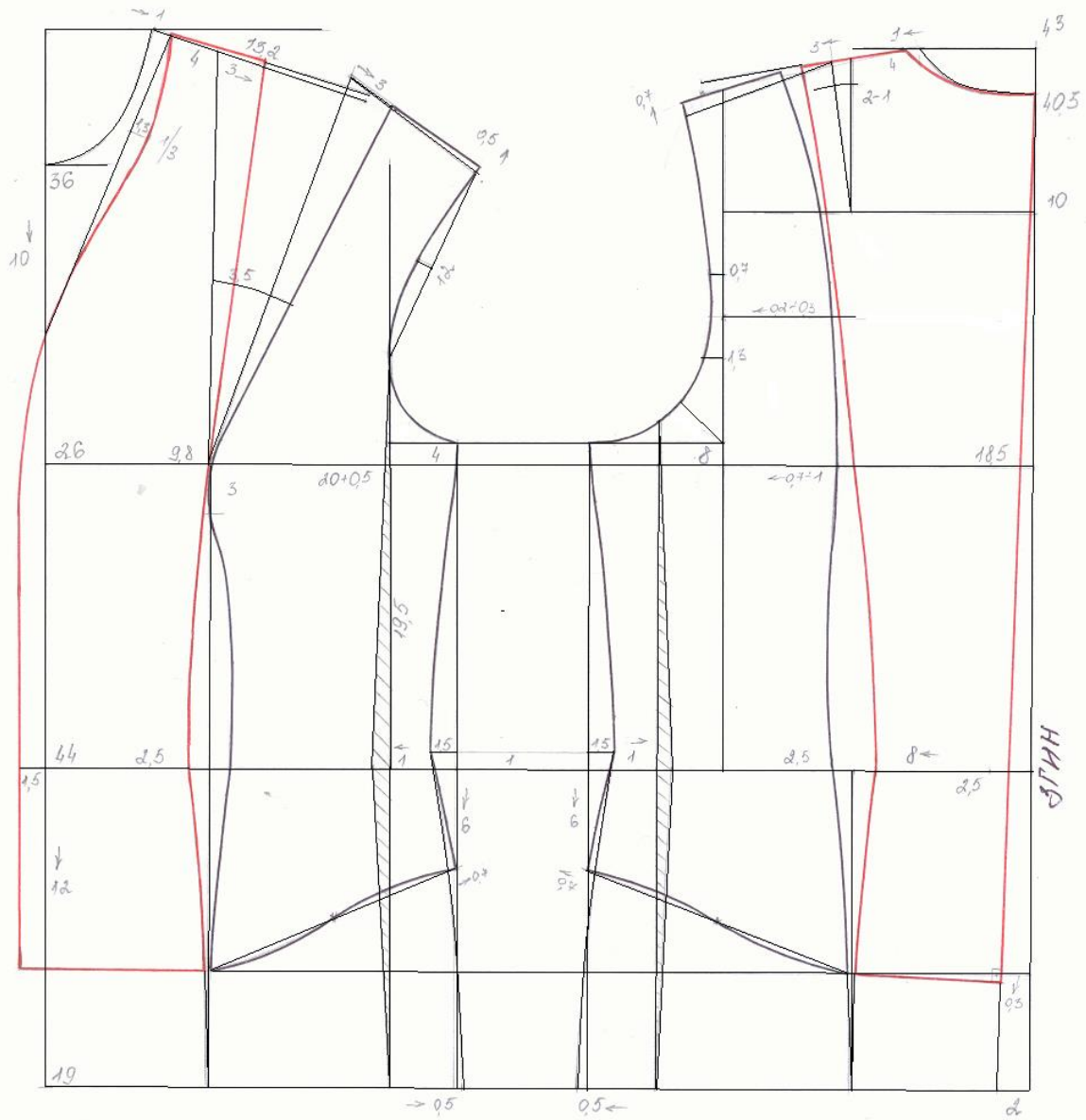
Ширина пройми спинки :

$$2/3 Шпр = 2/3 \cdot 12.0 = 8.0$$



ТЕХНІЧНЕ МОДЕЛЮВАННЯ БЛУЗИ З ВЕРТИКАЛЬНИМИ
РЕЛЬЄФАМИ ТА ФІГУРНИМ НИЗОМ

164-92-96



КРЕСЛЕННЯ ВШИВНОГО ОДНОШОВНОГО РУКАВА ДО БЛУЗИ

164-92-96

Конструктивні особливості (см):

Поп = $5 \div 7$ (для блузи напівприлеглого силуету)

Ширина рукава:

$$\text{Шрук} = \text{Шпр} + 4 \div 5 = 12.0 + 4.5 = 16.5$$

Перевірка прибавки до ширини рукава:

$$\text{Поп} = 2 \cdot \text{Шрук} - \text{Оп} = 2 \cdot 16.5 - 28.3 = 4.7$$

(значення близьке до табличного (5))

Висота окату рукава:

$$\text{Вок} = \text{Вд} - (1.5 \div 2) = 17.0 - 2.0 = 15.0$$

Ширина рукава внизу:

$$\text{Шрук вн} = 12.0 (= \text{Шпр} \text{ або за моделлю})$$

Положення лінії ліктя:

$$\frac{1}{2} \cdot \text{Др} + 4.0 \div 5.0 = \frac{1}{2} \cdot 60.0 + 4.5 = 34.5$$

Величина посадки по окату:

$$\text{Ппос} = 3 \div 3.5$$

Розхил ліктьової виточки:

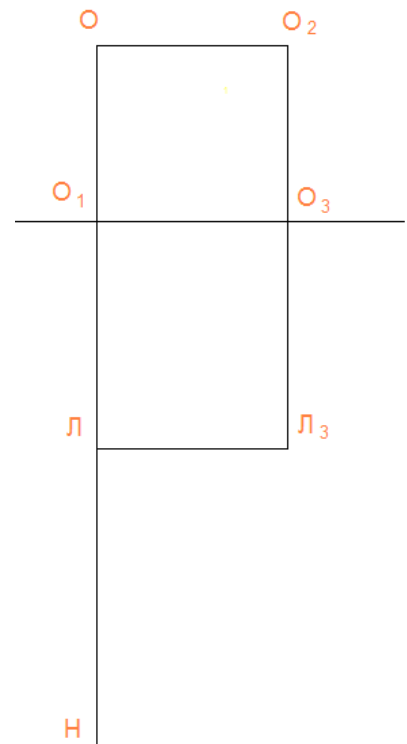
$$\text{Рлв} = \text{різниці довжини ліктьового і переднього зрізів рукава} (1 \div 1.5)$$

I. ПОБУДОВА БАЗИСНОЇ СІТКИ

1. $\text{ОО1} = \text{Вок} = 15.0$
2. $\text{ОО2} = \text{Шрук} = 16.6$
3. $\text{ОН} = \text{Др} = 60.0$
4. $\text{ОЛ} = 34.5$
5. З точки **О2** провести вертикаль вниз, на перетині з лінією під окатом – точка **О3**, з лінією ліктя – точка **Л3**.

II. ПОБУДОВА ЛІНІЇ ОКАТУ РУКАВА

6. $\text{ОО4} = \text{О4О1} = \frac{1}{2} \cdot \text{Вок} = \frac{1}{2} \cdot 15.0 = 7.5$
7. $\text{О2О5} = \text{О5О3} = \frac{1}{2} \cdot \text{Вок} = \frac{1}{2} \cdot 15.0 = 7.5$
8. $\text{ОО6} = \text{О6О2} = \frac{1}{2} \cdot \text{Шрук} = \frac{1}{2} \cdot 16.6 = 8.8$



9. $O_4O_{41}=2.5$

10. $O_5O_{51}=2.5$

11. $O_6O_{61}=\frac{1}{2}\cdot\text{Вок}=\frac{1}{2}\cdot 15.0=7.5$

12. $O_6O_{107}=1.5$

13. $O_6O_{108}=1.0$

14. O_7O_{41} - з'єднати (на перетині з лінією OO_2 - точка OO_2) і продовжити вниз, на перетині з лінією під окатом – точка O_9

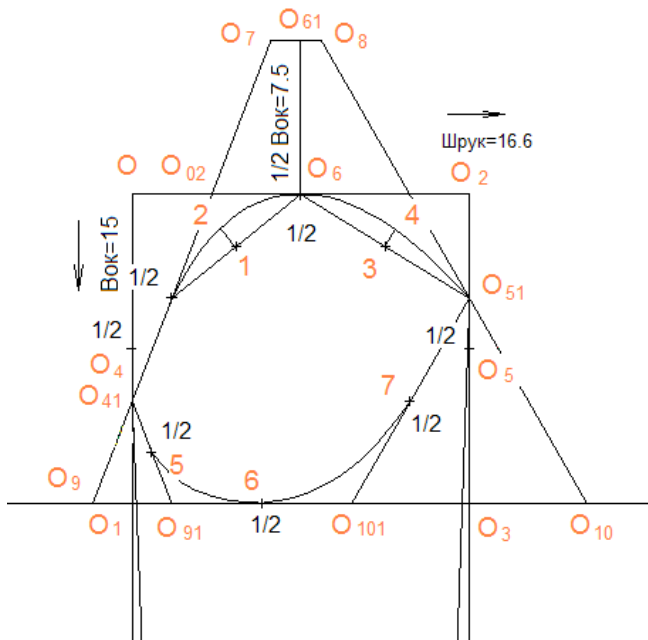
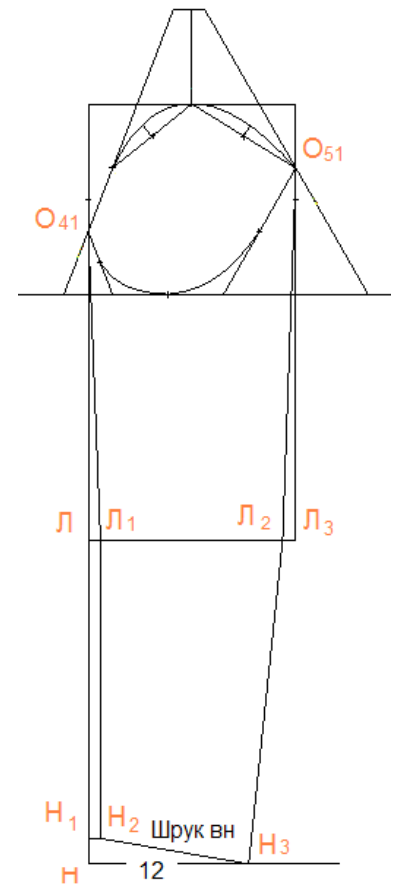
15. O_8O_{51} - з'єднати і продовжити вниз, на перетині з лінією під окатом – точка O_{10} .

16. $O_{10}O_{91}=O_{10}O_9$ (поміряти з креслення)

17. O_9O_{1041} - з'єднати

18. $O_3O_{101}=O_3O_{10}$ (поміряти з креслення)

19. $O_{10}O_{1051}$ - з'єднати



20. $O_{02}O_{11}=O_{11}O_{41} (\frac{1}{2}\cdot O_{02}O_{41})$

21. $O_{11}O_6$ - з'єднати

22. $O_{111}=O_6 (\frac{1}{2}\cdot O_{11}O_6)$

23. $1-2=1.2$

24. O_6O_{51} - з'єднати

25. $O_6O_3=O_3O_{51} (\frac{1}{2}\cdot O_6O_{51})$

26. $3-4=1.0$

27. $O_9O_{15}=O_{51}O_{41} (\frac{1}{2}\cdot O_9O_{41})$

28. $O_9O_{16}=O_{61}O_{101} (\frac{1}{2}\cdot O_9O_{101})$

29. $O_{10}O_{17}=O_7O_{51} (\frac{1}{2}\cdot O_{10}O_{51})$

30. Точки $O_{41}O_{11}O_2O_6O_{41}$ - з'єднати (верхня частина окату)

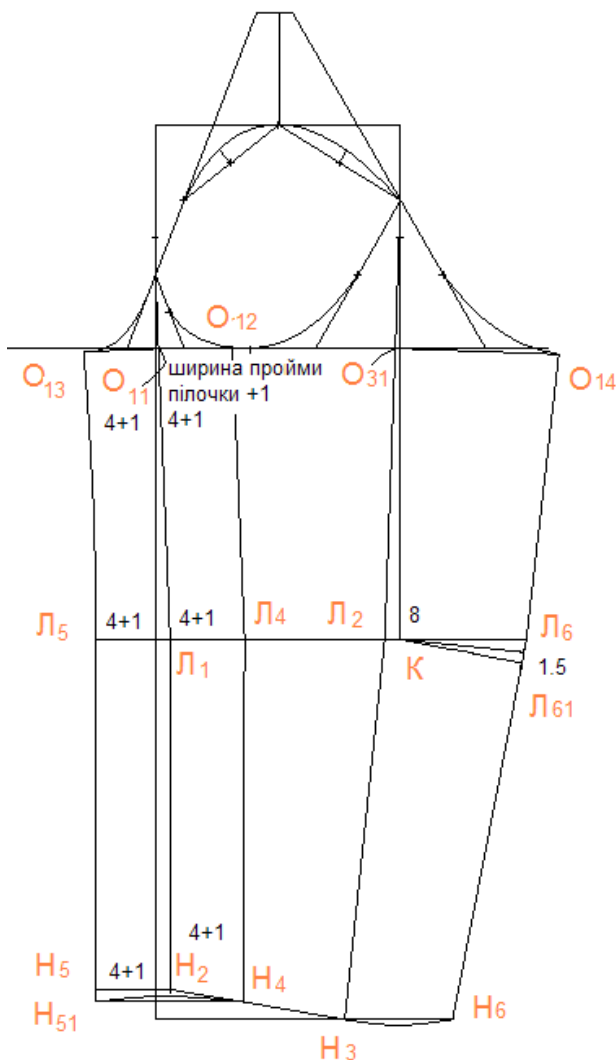
31. Точки $O_{51}O_6-O_7-O_{51}O_{41}$ - з'єднати (нижня частина окату)

III. ПОБУДОВА НИЖНЬОЇ ЧАСТИНИ РУКАВА

32. $ЛЛ1=1.0$ (1.5-для вузького рукава)
33. $НН1=2.0$
34. $Н1Н2=ЛЛ1=1.0$ (1.5)
35. $О41Л1Н2$ - з'єднати (лінія переднього згину)
36. З точки $Н2$ відкласти ширину рукава внизу на лінію низу ($Н2Н3=Шрук вн=12$)
37. $Л3Л2=1.0$
38. $О51Л2Н3$ - з'єднати (лінія ліктявого згину)

IV. ПОБУДОВА КРЕСЛЕННЯ ОДНОШОВНОГО ВШИВНОГО РУКАВА ДО МАКЕТА СУКНІ (БЛУЗИ)

39. В точці $О11$ перпендикуляр до лінії $О11Л1$
40. $О11О12=О11О13=Шпр пілочки+1=4+1=5$



41. $Л1Л4=Л1Л5=О11О12=4+1=5.0$
42. $Н2Н4=Н2Н5=О11О12=4+1=5.0$
43. $О12Л4Н4$ - з'єднати
44. $О13Л5Н5$ - з'єднати і продовжити вниз на величину $Н5Н51=1.0$
45. $Н51Н4$ - з'єднати плавно
46. В точці $О31$ перпендикуляр до лінії $О31Л2$
47. $О31О14=О31О12$ (з креслення)
48. $Л2Л6=Л2Л4$ (з креслення)
49. $Н3Н6=Н3Н4$ (з креслення)
50. $О14Л6Н6$ - з'єднати
51. $Н3Н6$ - з'єднати плавно
52. $Л6Л61=О14Л6Н6-О13Л5Н51=1.5$
53. $Л6К=КЛ61=7.0÷8.0$
54. $О13О41$ - з'єднати плавно
55. $О14О51$ - з'єднати плавно

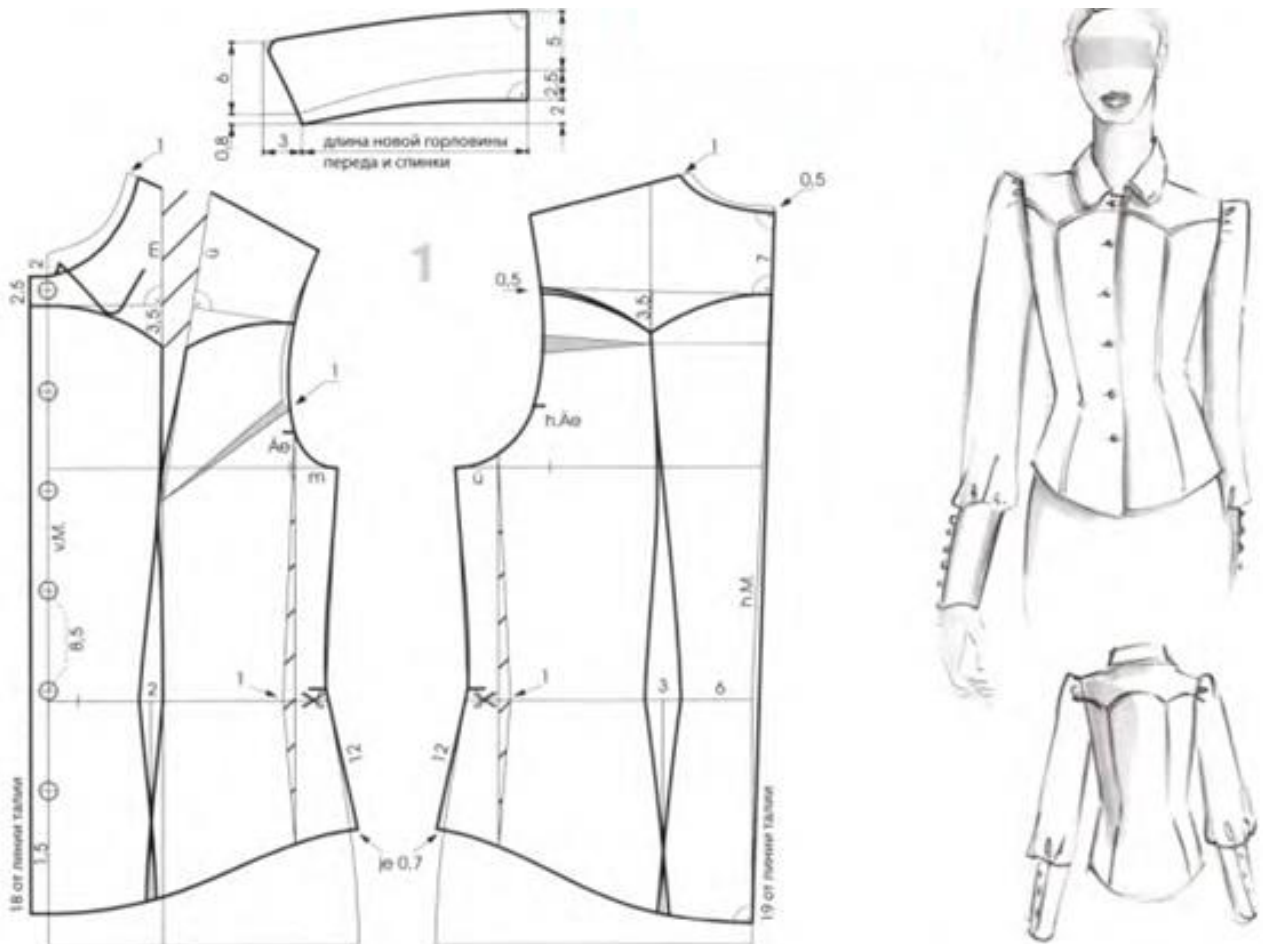
Лабораторно-практична робота № 14.

Тема: Виконання вправ з конструювання та моделювання блузи напівприлеглого силуету за заданою моделлю.

Модель 1. Креслення та моделювання блузи напівприлеглого силуету з вертикальними рельєфами від фігурної кокетки та вшивними рукавами зі зборкою і манжетами у вікторіанському стилі.

У якості основи для моделювання використовуйте креслення основи блузки напівприлеглого силуету розміру 164-92-96.

1. Середню лінію спинки накресліть прямою лінією для спинки зі згином посередині.
2. По лінії середини спинки відкладіть довжину блузки від талії-19.0 см.
3. По бічним лініям пілочки та спинки відкладіть довжину блузки – 12.0 см та розширте їх на 0.7 см по лінії низу.
4. По лінії середини переду відкладіть 18.0 см від талії вниз.
5. Оформіть лінію низу, згідно креслення.
6. Частина розхилу нагрудної виточки переведіть у лінію пройми та уточніть її.
7. Розхил плечової виточки переведіть у лінію пройми.

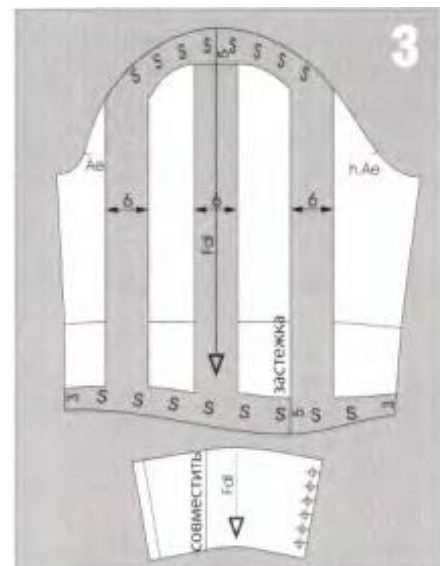
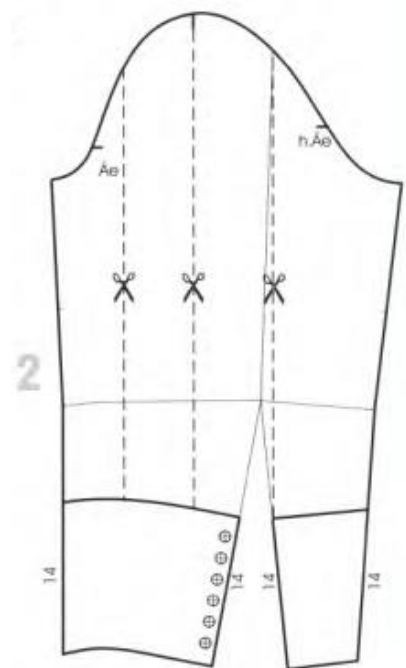


8. Розширте горловину пілочки та спинки на 1.0 см та поглибте горловину пілочки на 2.0 см, а горловину спинки-на 0.5 см.
9. Оформіть нову горловину пілочки та спинки.
10. Додайте захід шириною 1.5 см.
11. Накресліть лінію фігурної кокетки відповідно до креслення, починаючи лінію кокетки перпендикулярно до середини пілочки та спинки.
12. Накресліть лінії вертикальних рельєфів у відповідності до креслення.
13. Накресліть на пілочки та спинці робочі виточки розхилом 1.0 см для кращого прилягання по лінії талії.
14. Накресліть відкладний комір до блузи на базі прямого кута, використовуючи довжину розширеної горловини.

Модельовання вшивного рукава зі складками та манжетою

У якості основи для моделювання використовуйте креслення одношовного вшивного рукава до блузи розміру 164-92-96.

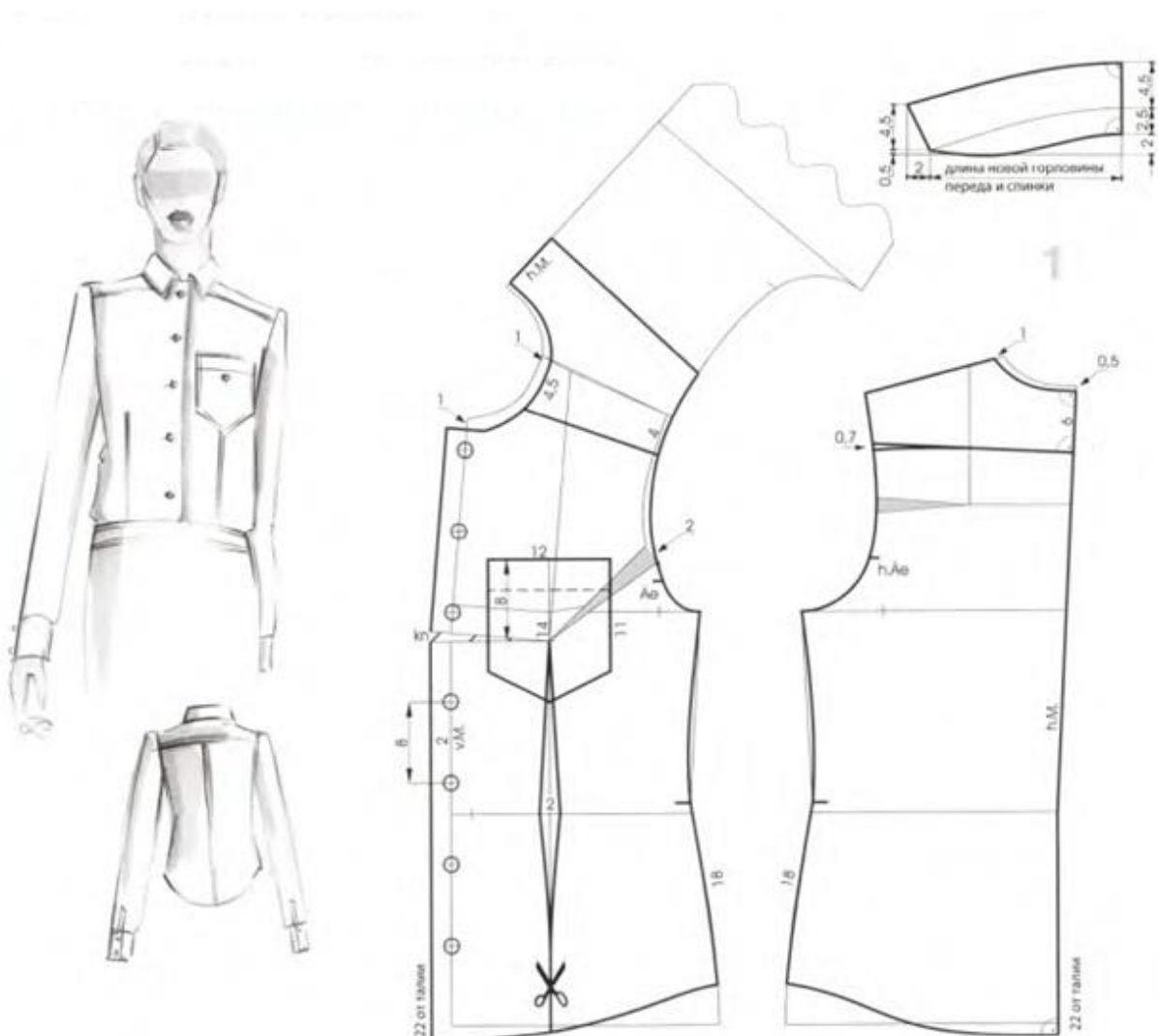
15. Ліктвову виточку перенесіть до лінії низу.
16. Відкладіть вгору від лінії низу рукава ширину манжети-14.0 см.
17. Накресліть вертикальні паралельні лінії розрізу на рукаві у відповідності до креслення.
18. Відріжте деталі манжети та сумістіть їх по нижньому шві.
19. Рукав розріжте та розсуньте паралельно на 6.0 см.
20. Лінію окату підніміть посередині на 5.0 см та оформіть її.
21. Вкажіть місце призборення окату на кресленні рукава.



Модель 2. Креслення та моделювання блузи напівприлеглого з кокеткою та відкладним коміром.

В якості основи для моделювання використайте основу блузи з нагрудною та плечовою виточками 46 розміру та вшивним одношовним рукавом з манжетою.

1. Для визначення довжини блузи відкладіть від лінії талії посередині переду та спинки відстань 22.0 см.
2. По лінії бічного шва відкладіть вниз від лінії талії 18.0 см.
3. Накресліть лінію низу у відповідності до креслення.
4. Збільшіть горловину пілочки та спинки у відповідності до креслення.
5. Переведіть до лінії пройми 2.0 см розхилу нагрудної виточки.
6. Залишок нагрудної виточки (1.5 см) тимчасово переведіть до лінії напівзаносу.
7. Розхил нагрудної виточки переведіть до лінії пройми.
8. Накресліть лінію кокетки спинки.
9. Переведіть частину розхилу плечової виточки під лінію кокетки (0.7 см).
10. Скопіюйте кокетку спинки та приєднайте її до лінії плеча пілочки.



11. Накресліть кокетку пілочки та вирівняйте лінію пройми.
- Увага!* Кокетка пілочки за моделлю суцільнокрійна з кокеткою спинки.
12. Уточніть лінію горловини.
13. Додайте ширину заходу 2.0 см.
14. Накресліть передню виточку розхилом 2.0 см.
15. З'єднайте лінією розрізу кінець виточки з лінією низу.
16. Переведіть залишок розхилу нагрудної виточки до лінії низу.
17. Оформіть лінію бічного шва.

Увага! За необхідності забезпечити більше прилягання-робіть робочі виточки та закривайте їх звичайним чином.

18. Накресліть нагрудну кишеню і відповідності до креслення.

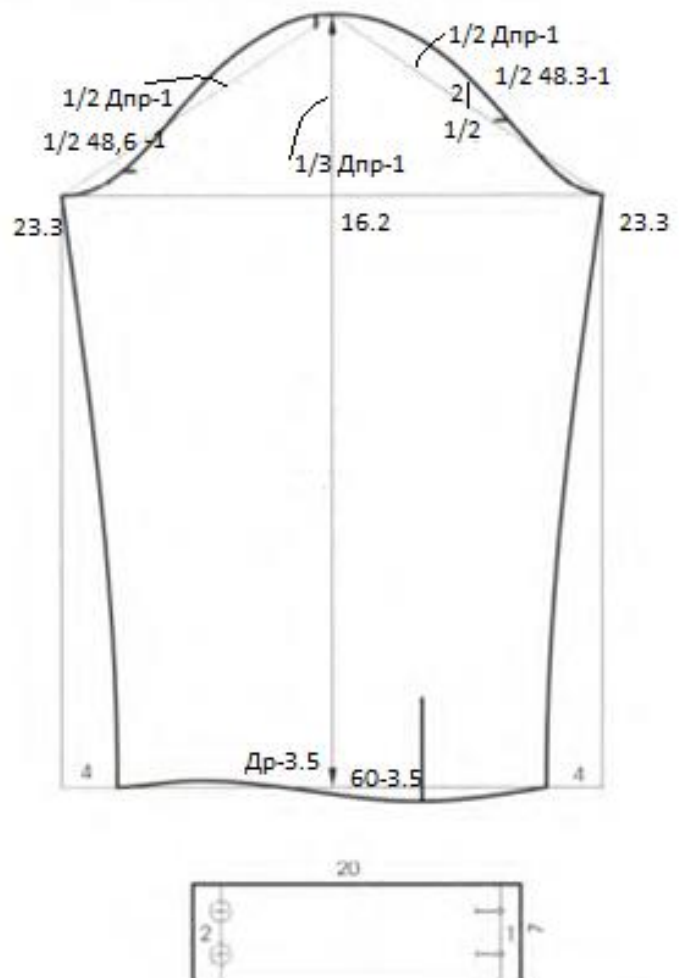
Увага! Нагрудна кишеня розташовується тільки зліва.

Увага! В якості основи для моделювання рукава використовуйте вишивний одношовний рукав з низьким окатом для блузи.

19. Рукав вкоротити на 3.5 см та звузити на 4.0 см з кожного боку.
20. Накреслити передній та ліктювий зрізи рукава.
21. Накреслити лінію низу у відповідності до креслення.
22. Накреслити манжету довжиною 20.0 см та шириною 7.0 см.
23. Намітьте на манжеті місце розташування застібки.

Увага! По низу рукава виконуються зборки.

24. Накресліть відкладний комір до блузи у відповідності до креслення.

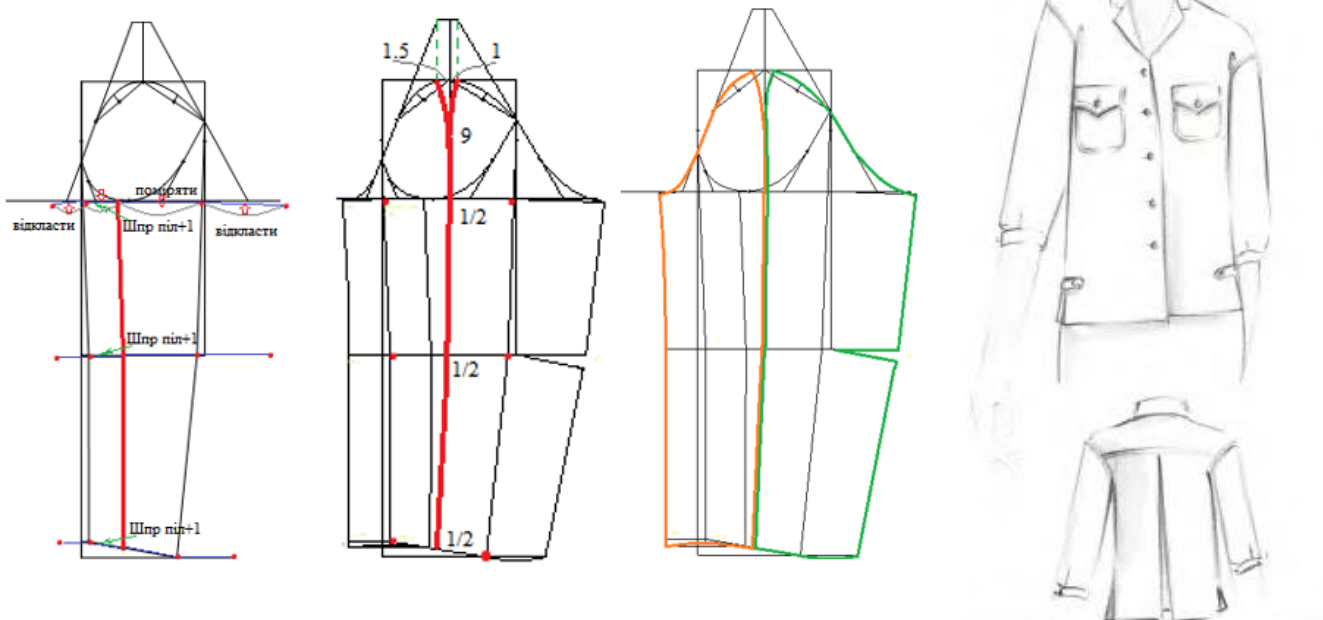


Тема: Лабораторно-практична робота № 13.

Виконання вправ з конструювання та моделювання блузи прямого силуету

Модель 3. Креслення та моделювання блузи прямого силуету з подовженою лінією плеча та рукавом сорочкового типу.

В якості основи для моделювання використайте основу блузи з нагрудною та плечовою виточками розміру 46 розміру та вшивний двошовний рукав з верхнім та нижнім швом.

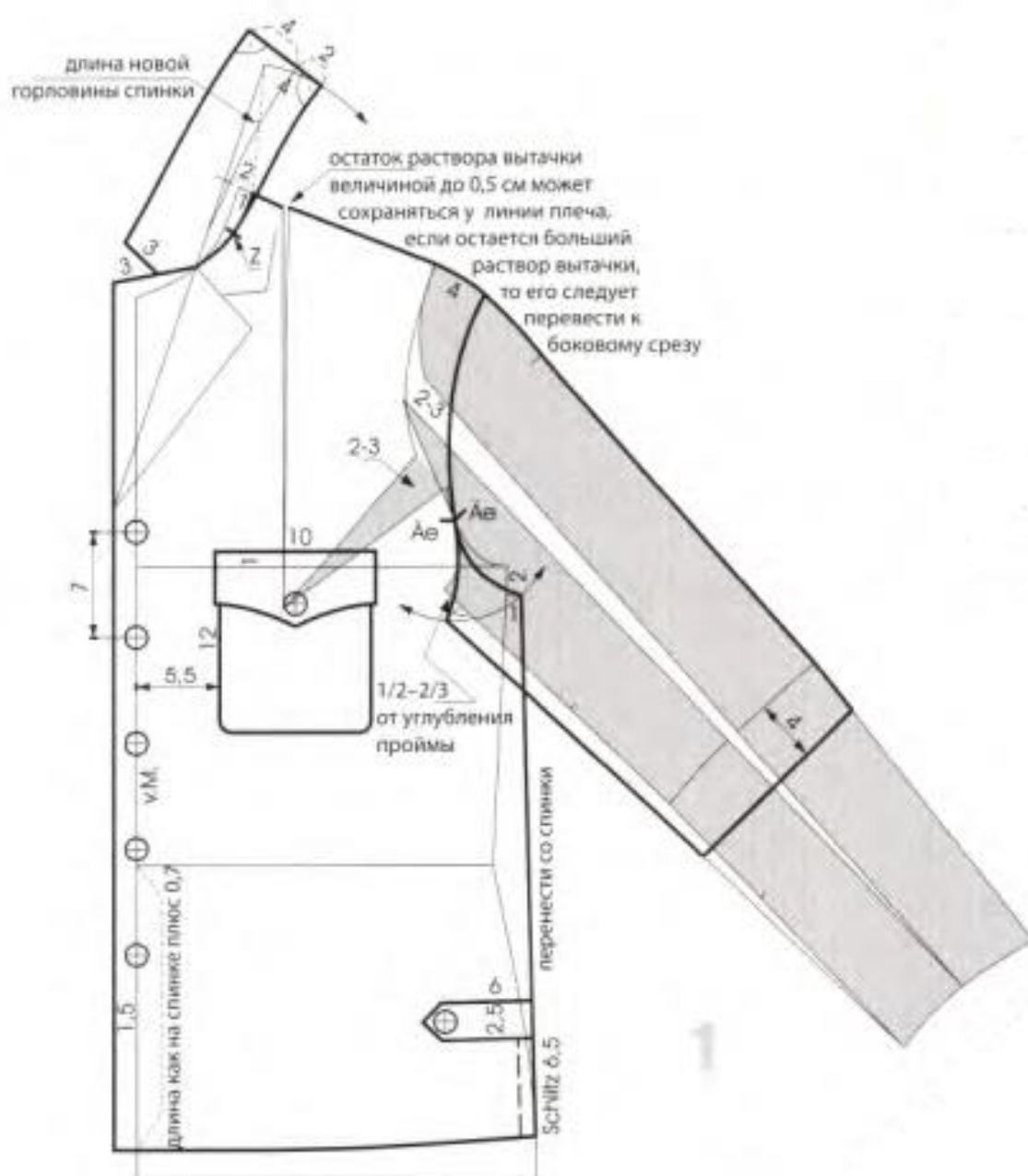


1. Переведіть розхил скороченої нагрудної виточки ($2 \div 3$ см) до лінії пройми.
2. Переведіть розхил плечової виточки до лінії пройми.
3. Пройму пілочки та спинки поглибте на 2.0 см та розширте на 1.0 см.
4. Оформіть лінію бічного шва, з'єднавши прямою точкою 1 з точкою бічного шва по лінії стегон.
5. Так само оформіть лінію бічного шва спинки.
6. Середню лінію спинки накресліть прямою лінією для спинки зі згином посередині.
7. Для визначення довжини виробу відкладіть від лінії стегон угору по лінії середини спинки 2.0 см.
8. Проведіть лінію низу спинки перпендикулярно до модельної середньої лінії спинки.
9. Поміряйте довжину бічного шва спинки та перенесіть його на лінію бічного шва пілочки.
10. Оформіть лінію низу пілочки у відповідності до креслення.

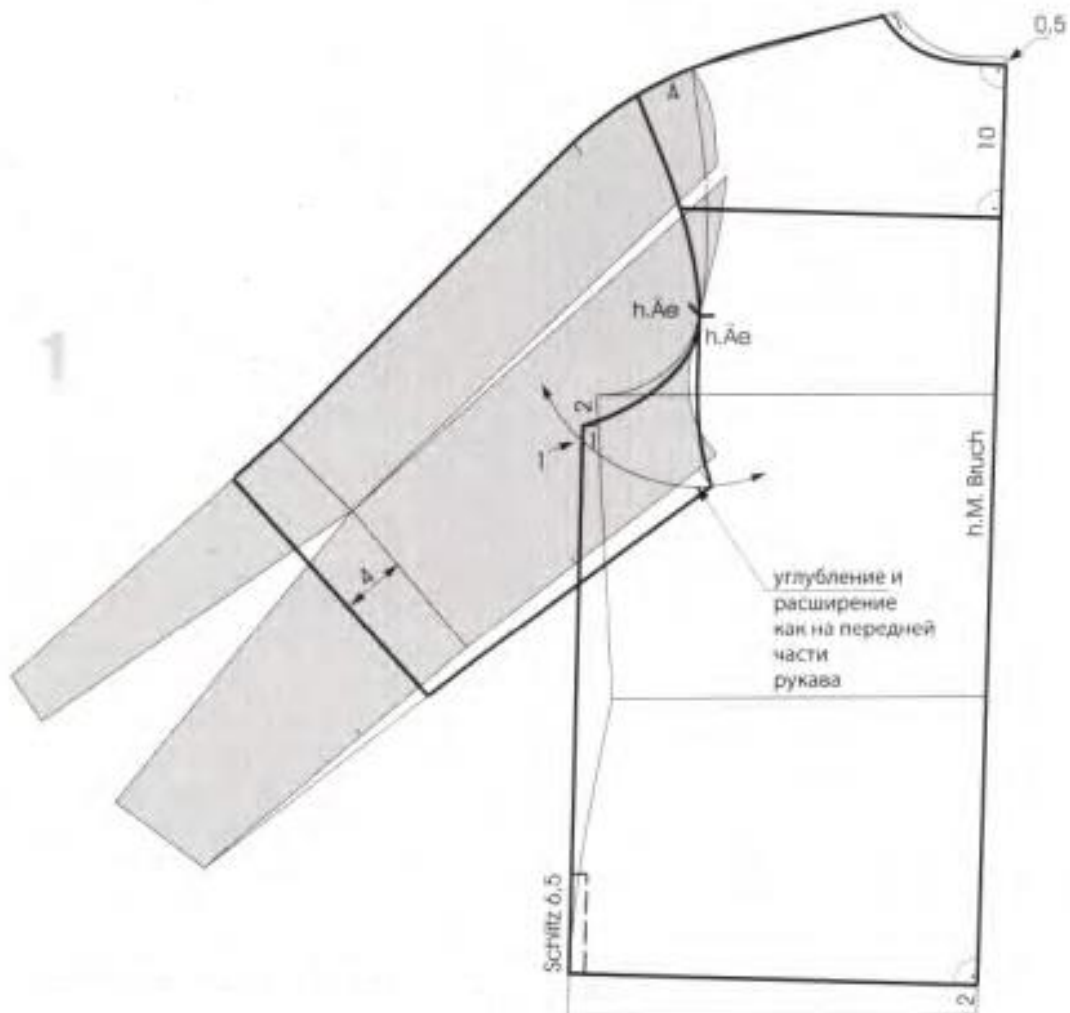
Адаптування рукава до пройми

11. Нижню точку окату передньої частини рукава опустіть на 1.0 см та проведіть перпендикуляр до лінії переднього зрізу рукава.

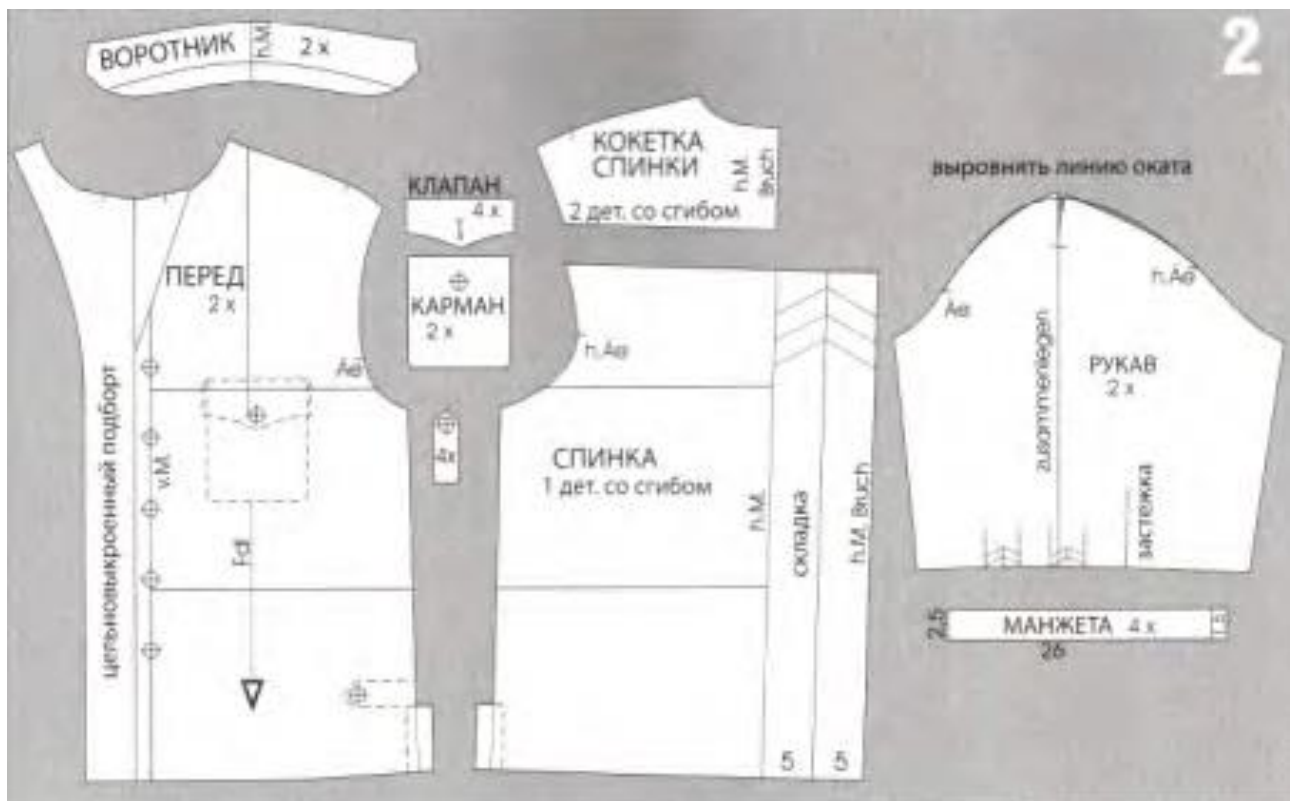
12. Від вищої точки окату передньої частини рукава відкладіть 10.0 см та проведіть вертикаль до лінії низу.
13. Розріжте рукав від окату, не дорізаючи до низу 0.1 см.
14. Розсуньте окат рукава на 2÷3 см.
15. Сумістіть контрольну точку по окату рукава з контрольною точкою по проймі, як показано на кресленні. Окат рукава прикладіть до верхньої частини пройми.
16. Провести дугу радіуса від контрольної точки до точки поглиблення пройми (2)вниз до перетину з перпендикуляром (верхня точка переднього зрізу рукава).
17. Накресліть нову лінію переднього зрізу рукава.
18. Поглиблення та розширення нижньої точки передньої частини окату рукава перенесіть на окат ліктвової частини рукава.



19. Від вищої точки окату ліктвової частини рукава відкладіть 10.0 см та проведіть вертикаль до лінії низу.
20. Розхил ліктвової виточки переведіть до лінії низу.
21. Розріжте рукав від окату, не дорізаючи до низу 0.1 см.
22. На спинці проведіть вниз дугу з центром в точці 1.5 (на проймі спинки) радіусом від т.1.5 до точки, яка нижче на 1.0 см від точки 1 (розширення пройми).
23. Сумістіть контрольну точку по окату рукава з контрольною точкою по проймі, як показано на кресленні. Окат рукава прикладіть до верхньої частини пройми.
24. Розсуньте окат ліктвової частини рукава, як показано на кресленні, при цьому верхня точка ліктвового шва має співпадати з дугою.
25. Оформіть прямою лінією ліктвового шва.
26. Обведіть рукав у такому положенні.
27. Для оформлення подовженої лінії плеча відкладіть по верхньому зрізу частин рукава вниз від плечової точки відстань 4.0 см.
28. Накресліть нову лінію пройми на пілочці та спинці, починаючи від перпендикуляра до верхнього зрізу у т.4.
29. Для визначення довжини рукава відкладіть вниз від лінії ліктя 4.0 см.



30. Горловину пілочки і спинки розширте та оформіть у відповідності до креслення.
31. Додайте заход шириною 1.5 см та намітьте точку згину лацкана.
32. Накресліть комір піджачного типу у відповідності до креслення.
33. Накресліть нагрудну кишеню у відповідності до креслення.
34. Відмітьте на креслення шлиці в бічних швах висотою 6.5 см.
35. Нанесіть на кресленні пілочки біля верхньої частини шлиці декоративну деталь застібки, як показано на кресленні.
36. Деталі рукава скопіюйте з креслення і сумістіть по лінії верхнього зрізу.
37. Оформіть лінію окату.
38. Накреслення манжета у відповідності до креслення.
39. Накресліть складки по лінії низу рукава.
40. Нанесіть лінію горизонтальної кокетки на спинку.
41. Додайте припуск зустрічної складки (10.0 см) по середній лінії спинки.
42. Додайте припуск шлиці шириною 2.5 см.



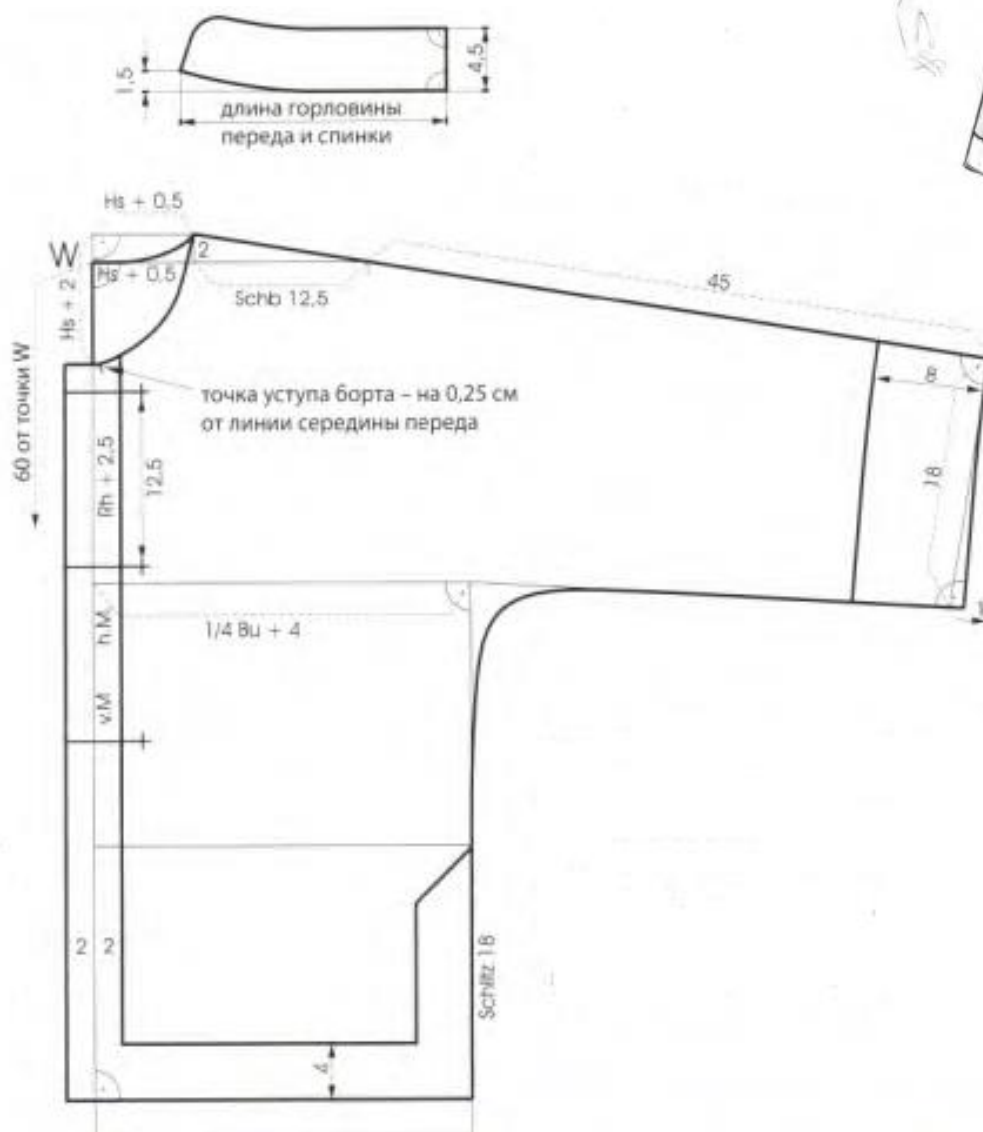
Лабораторно-практична робота № 15.

Тема: Побудова креслення блузи з суцільнокрійними рукавами за заданою моделлю

Модель 4. Креслення та моделювання блузи вільного силуету з суцільнокрійними рукавами.

Для цієї блузи пілочка та спинка виконуються на одному кресленні.

1. Проведіть вертикаль (середина переду та спинки).
2. Від лінії талії вгору відкладіть $Bб-3=21.3=18.0$
3. Від лінії талії вгору відкладіть вимір $Дтс=40,3$ см.
4. Від лінії талії вниз відкладіть 18.0 см (Дв).
5. По лінії рівня точки основи ший відкладіть ширину горловини 6.8 см.
6. З т. 6,8 проведіть вертикаль вгору, на якому відкладіть 2.0 см.
7. По лінії грудей відкладіть величину $0.5 (Сг3+Пг)=0.5 (46.0+8.0)=27.0$ см



8. Від отриманої точки проведіть вертикаль вниз.
9. По лінії рівня шийної точки відкладіть вимір «ширина плеча»-12.5 см.
10. Накресліть лінію плеча.
11. Продовжіть лінію плеча на довжину рукава 45.0 см (3/4).
12. В т.45 під прямим кутом до верхнього зрізу рукава проведіть лінію низу рукава та відкладіть ширину рукава внизу 18.0 см.
13. З'єднайте лінією т.18 та т.27. та продовжіть лінію на 1.0 см.
14. Оформіть лінію низу.
15. Оформіть лінію нижнього зрізу, як показано на кресленні.
16. Оформіть горловину спинки.
17. Оформіть горловину пілочки, для цього відкладіть вниз посередині переду відстань $6.8+2$.
18. Додайте ширину заходу 2.0 см.
19. Накресліть бейки краю борту, низу та шлиці шириною 4.0 см. Висота шлиці 18.0 см.
20. Накресліть лінію пришивної манжети на відстані 8.0 см від лінії низу.
21. Накресліть комір-стійку на базі прямого кута згідно креслення.
22. Креслення пілочки та спинки скопіюйте.
23. Сумістіть креслення пілочки та спинки по верхньому зрізу.
24. Уточніть лінію горловини.

Увага! Пілочка та спинка блузи є суцільнокрійними. Блуза кроїться одною деталлю зі згином посередині спинки.

